

## 第4章 屋面工程施工工艺

### 目 录

4.1 基本规定 .....	2
4.2 屋面找平层施工工艺 .....	2
4.3 屋面保温层施工工艺 .....	7
4.4 架空隔热屋面施工工艺 .....	11
4.5 种植屋面施工工艺 .....	14
4.6 蓄水屋面施工工艺 .....	17
4.7 喷涂硬质聚氨酯泡沫塑料屋面保温层施工工艺 .....	21
4.8 保温瓦屋面施工工艺 .....	27
4.9 金属保温板材屋面施工工艺 .....	34
4.10 屋面保温层节点处理施工工艺 .....	38

## 4.1 基本规定

1. 本施工工艺适用于民用建筑屋面工程的施工。

2. 本施工工艺是遵照《建筑工程施工质量验收统一标准》(GB50300-2001)、《屋面工程质量验收规范》(GB50207-2002)、《屋面工程技术规范》(GB50345-2004)、《建筑节能工程施工质量验收规范》GB 50411-2007 和相应的国家现行技术标准进行规定编制。

3. 施工中的劳动保护、安全和防火措施等，必须按现行有关标准、规定执行。

## 4.2. 屋面找平层施工工艺

### 1. 材料性能要求

(1)水泥：采用强度级别不小于 32.5 级的硅酸盐水泥、普通硅酸盐水泥或矿渣水泥。

(2)砂：采用中砂或粗砂，含泥量不大于 2%。

(3)石子：采用卵石或碎石，粒径 5~15mm，最大粒径不应大于面层厚度的 2/3，含泥量不大于 1%。

(4)沥青：沥青应符合《建筑石油沥青》GB 494的规定。软化点宜为 50~60℃，不得大于 70℃。

(5)粉料：滑石粉、粉煤灰、石棉粉等，细度符合设计要求。

### 2. 施工工具与机具

(1)机具：砂浆搅拌机、垂直提升设备、手推车等。

(2)工具：平锹、铁抹子、木抹子、大杠尺、铁滚筒、手推加热滚筒、烙铁、筛子、钢丝刷、笤帚等。

### 3. 作业条件

(1)屋面结构层施工完成，已办理验收手续和隐蔽记录。

(2)穿过屋面的各种管件根部及屋面构筑物、伸缩缝、天沟等根部均已按设计要求施工完毕。

(3)屋面标高和排水坡度的基准点和水平基准控制线已设置或标志。

(4)找平层材料已运到现场，经复检材料质量符合要求；（细石混凝土）配合比已经确认。

(5)施工机具已备齐，水、电已接通。

(6)气温不低于 5℃。

### 4. 施工工艺

(1)水泥砂浆和细石混凝土找平层施工工艺流程如下：

基层清理 → 冲筋贴灰饼 → 设分格缝 → 水泥砂浆（细石混凝土）  
配制 → 找平层摊铺 → 找平层抹压 → 养护。

(2)沥青砂浆找平层施工工艺流程如下：

基层清理 → 刷冷底子油 → 沥青砂浆配制 → 设分格缝 → 找平层  
摊铺 → 找平层抹压实 → 修补缺陷。

### 5. 施工要点

(1)找平层的厚度和技术要求应符合表 10.2—1 的规定。

(2)突出屋面结构（女儿墙、山墙、天窗壁、变形缝，烟囱等）的交接处和基层的转角处均应做成圆弧形，圆弧半径应符合表 10.2—2 的要求。  
内部排水的水落口周围，找平层应做成略低的凹坑。

(3)找平层宜设分格缝，并嵌填密封材料。分格缝应留设在板端缝处，其纵横缝的最大间距：水泥砂浆或细石混凝土找平层，不宜大于 6m，沥青砂

浆找平层，不宜大于 4m。分格缝宽一般为 20mm。

找平层的厚度和技术要求 表 10.2—1

类别	基层种类	厚度 (mm)	技术要求
水泥砂浆找平层	整体混凝土	15 ~ 20	1: 2.5 ~ 1: 3 (水泥: 砂) 体积比, 水泥强度等级不低于 32.5 级
	整体或板状材料保温层	20 ~ 25	
	整体式混凝土板, 松散材料保温层	20—30	
细石混凝土找平层	松散材料保温层	30 ~ 35	混凝土强度等级不低于 C20
沥青砂浆找平层	整体混凝土	15 ~ 20	1: 8 (沥青: 砂) 重量比
	装配或混凝土板, 整体或板状材料保温层	20 ~ 25	

转角处圆弧半径 表 10.2—1

项次	卷材种类	圆弧半径 (mm)
1	沥青防水卷材	100 ~ 150
2	高聚物改性沥青防水卷材	50
3	合成高分子防水卷材	20

(4) 基层清理:

找平层施工前, 应将基层表面清理干净。预制板屋面, 应做完灌缝, 找平层下的屋面结构层 (保温层或隔热层) 应清除干净, 当找平层下有松散填充层时, 应铺平振实。

(5) 冲筋、贴灰饼:

水泥砂浆和细石混凝土找平层应按坡度要求顺排水方向冲筋、贴灰饼, 冲筋间距为 1.5m 左右; 并在排水沟、雨水口处找出泛水。

(6) 水泥砂浆找平层铺设:

1) 找平层下的基层施工前 1d 应浇水湿润, 刷水泥浆一道, 随扫随铺水泥砂浆, 随用大杠尺沿冲筋高度找平, 并用木抹子搓揉压实, 抹时应用力均匀, 并后退着操作。将施工印痕消除后, 用靠尺检查平整度。

2) 在砂浆初凝前用铁抹子进行头遍抹压至起浆为止。如局部砂浆过干, 可少量洒水; 如局部砂浆过稀, 可均匀撒一层 1:1 干水泥砂来吸水, 同时用木抹子用力搓平, 使互相混合。待砂浆收水后, 再用铁抹子抹压至出浆为止。

在砂浆初凝后进行第二遍压光, 用钢抹子边抹边压, 把凹坑、麻面填实压平, 使表面平整。当面层需分格时, 应在水泥初凝后进行弹线分格。先用木抹搓一条约一抹子宽的面层, 用钢抹子压光, 并用溜缝抹子压缝, 做到缝边光直, 缝隙明细。

在砂浆终凝前进行第三遍压光, 用铁抹子把前遍留下的抹纹全部压平、压实、压光, 达到交活的程度为止。抹面层时, 压光要适时, 以防造成地面起砂。

3) 养护: 水泥砂浆找平层抹压完成后, 应在 12h 内加以覆盖和浇水, 养护时间不少于 7d。浇水次数应能保持砂浆面层具有足够的湿润状态。

#### (7) 细石混凝土找平层铺设:

1) 找平层下的基层施工前 1d 应浇水湿润, 刷水泥浆一道。混凝土按分格缝顺序摊铺, 随铺随用长木杠刮平拍实, 表面塌陷处应用细石混凝土补平, 再用大杠尺刮一次, 用木抹子搓平。混凝土面层宜采用平板式振捣器振捣密实。采用人工捣实时, 应使用铁滚筒纵横交错来回滚压 3~5 遍, 直至表面泛浆为止。然后用木抹子搓平。

2) 混凝土面层应在水泥混凝土初凝前开始抹压作业, 抹压用铁抹子不少于 3 遍。第一遍在水泥混凝土初凝前完成压光工作; 当面层开始凝结时, 进行第二遍抹压, 做到尽量不留抹痕; 面层开始终结前, 进行第三遍抹压, 将抹痕抹平压光为止。

3) 养护: 水泥混凝土面层浇筑完成后, 应在 12h 内加以覆盖和浇水, 养护时间不少于 7d。浇水次数应能保持混凝土具有足够的湿润状态。

#### (8) 沥青砂浆找平层铺设:

1) 基层清理干净、干燥后, 在表面满刷冷底子油 2 道, 要求涂刷均匀不露白底。

2) 沥青砂浆配制: 将预热至 130~140℃ 的干燥中砂和粉料按比例倒在拌合盘上拌均匀, 随拌随将 200℃ 左右热沥青按计量逐渐倒入, 边翻拌边继续加热, 直至沥青将全部砂和粉料覆盖为止。

3) 沥青砂浆在冷底子油干后开始铺设, 虚铺厚度应为压实厚度的 1.3 倍。砂浆摊平后, 用手推加热滚筒滚压至表面平整、密实, 不见压痕为止。根部及边角滚压不到之处, 可用热烙铁拍实、烫平。

4) 铺完的沥青砂浆找平层如有缺陷, 应清理干净, 涂一层热沥青, 然后趁热再铺上新料, 仔细拍实、熨平或滚压密实。

(9) 找平层施工完成后, 应注意收集找平层的图像资料。

## 6. 质量标准

### (1) 主控项目

1) 找平层的材料质量及配合比必须符合设计要求。

2) 屋面(含天沟、檐沟)找平层的排水坡度, 必须符合设计要求。

### (2) 一般项目

1) 基层与突出屋面结构的交接处和基层的转角处, 均应做成圆弧形, 且整齐平顺。

2) 水泥砂浆、细石混凝土找平层应平整、压光, 不得有酥松、起砂、起皮现象; 沥青砂浆找平层不得有拌合不匀、蜂窝现象。

3) 找平层分格缝的位置和间距应符合设计要求。

4) 找平层表面平整度的允许偏差为 5mm。

### 4.3. 屋面保温层施工工艺

#### 1. 材料性能要求

(1)水泥: 采用强度级别不小于 32.5 级的硅酸盐水泥、普通硅酸盐水泥或矿渣水泥。

(2)膨胀珍珠岩: 粒径宜大于 0.15mm; 粒径小于 0.15mm 的含量不应大于 8%; 堆积密度 $\leq 120 \text{ kg/m}^3$ , 导热系数 $\leq 0.07 \text{ W/m}\cdot\text{K}$ 。

(3)膨胀蛭石: 粒径为 3~15mm; 堆积密度 $\leq 300 \text{ kg/m}^3$ , 导热系数 $\leq 0.14 \text{ W/m}\cdot\text{K}$ 。

(4)炉渣: 粒径为 5~40mm, 堆积密度 $\leq 1000 \text{ kg/m}^3$ , 导热系数 $\leq 0.25 \text{ W/m}\cdot\text{K}$ 。

(5)加气混凝土板: 表观密度 $\leq 600 \text{ kg/m}^3$ , 导热系数 $\leq 0.2 \text{ W/m}\cdot\text{K}$ , 抗压强度应不低于 2.0MPa。

(6)蛭石混凝土(膨胀珍珠岩)板: 表观密度 $\leq 500 \text{ kg/m}^3$ , 导热系数 $\leq 0.12 \text{ W/m}\cdot\text{K}$ , 抗压强度不低于 0.3MPa。

(7)挤塑聚苯板(XPS): 表观密度 30~50  $\text{kg/m}^3$ , 导热系数 $\leq 0.03 \text{ W/m}\cdot\text{K}$ , 抗压强度不低于 0.18MPa。

(8)沥青: 沥青应符合《建筑石油沥青》GB 494的规定。软化点宜为 50~60℃, 不得大于 70℃。

(9)耐碱网布性能要求详表 1.3—2。

耐碱网布性能要求

表 1.3—1

实验项目	性能指标
单位面积质量/( $\text{g/m}^2$ )	$\geq 130$
耐碱断裂强度(经、纬向)/( $\text{N/50mm}$ )	$\geq 900$

耐碱断裂强度保留率(经、纬向)/%	≥ 50
断裂应变(经、纬向)/%	≤ 5.0

## 2. 施工工具与机具

(1)机具：砂浆搅拌机、平板式振捣器、垂直提升设备、手推车等。

(2)工具：平锹、铁抹子、木抹子、大杠尺、铁滚筒、手推加热滚筒、烙铁、筛子、钢丝刷、笤帚等。

## 3. 作业条件

(1)屋面结构层施工完成，已办理验收手续和隐蔽记录。

(2)穿过屋面的各种管道根部已固定牢固，并使用细石混凝土填塞密实。

(3)有隔汽层的屋面，隔汽层已按设计要求和施工规范规定铺设。

(4)保温材料已运到现场，导热系数、密度、抗压强度或压缩强度经见证取样送检复验合格；保温材料配合比已经确认。

(5)施工机具已备齐，水、电已接通。

(6)气温不低于 5℃。

## 4. 施工工艺

屋面保温层施工工艺流程如下：

基层清理 → 弹线找坡 → 铺设保温层。

## 5. 施工要点

(1)基层清理：铺设保温层前，预制或现浇混凝土屋面基层表面的泥土、杂物应清理干净，基层应平整、干燥；

检查穿过屋面的各种管道根部是否已固定牢固；

有隔汽层的屋面，应检查隔汽层是否完整，在屋面和墙体交界处，隔汽层是否沿墙铺设并高出保温层上表面 150mm。

#### (2)水泥现浇整体保温层铺设:

1) 保温层应先按设计要求拉线找出 2% 的坡度，松散保温材料应分层铺设，每层铺设厚度不大于 150mm，适当整平后，用铁滚筒压实，或用平板式振捣器振捣密实。压实程度应根据设计要求和试验确定，压实完成后的保温层厚度允许偏差为+10% 或-5%。铺完的保温层表面应抹平，做成粗糙面，以便与找平层结合。

2) 保温层铺设完成后，应在 12h 内加以覆盖和浇水，养护时间不少于 7d。

3) 保温层未达到要求强度前，不得在保温层上施工或堆放重物。

#### (3)沥青整浇保温层铺设:

1) 沥青加热温度不应高于 240℃，使用温度不应低于 190℃，膨胀珍珠岩或膨胀蛭石的预热温度宜为 100℃~120℃。

2) 沥青膨胀（珍珠岩）蛭石宜用机械拌和，应拌和均匀、色泽一致、无沥青团。

3) 铺设宜采用“分仓”施工，压实程度根据试验确定，其厚度应符合设计要求，表面应平整。

4) 沥青整浇保温层应留置分格缝，间距 $\leq 6\text{m}$ 。分格缝不填死，作为排气通道与大气连通。

5) 雨雪天和五级风以上时不得露天施工，如露天施工中途下雨、下雪时应采取遮盖措施。

#### (4)板状保温层铺设:

1) 铺前先将接触面清扫干净，板状保温层铺设时应找平拉线铺设。板块铺设应粘贴紧密、垫稳、铺平。分层铺设的板块，上下两层应错开，各层板块间的缝隙，应用同类材料的碎料填实，表面应与相邻两板高度一致。

2) 板状保温层如需留设排气通道与大气连通时,应在做砂浆找平层分格缝排汽道处留设。

3) 需要在铺完的板状上行走或走手推车时,应在保温层上铺垫板。

(5)以下施工部位应同步拍摄必要的图像资料:

1) 基层;

2) 保温层的敷设方式、厚度; 板材缝隙填充质量;

3) 屋面热桥部位;

4) 隔汽层。

## 6. 质量标准

### (1)主控项目

1) 用于屋面节能工程的保温隔热材料,其品种、规格应符合设计要求和相关标准的规定。

2) 屋面节能工程使用的保温隔热材料,其导热系数、密度、抗压强度或压缩强度、燃烧性能应符合设计要求。

3) 保温层的含水率必须符合设计要求。

4) 屋面保温隔热层的敷设方式、厚度、缝隙填充质量及屋面热桥部位的保温隔热做法,必须符合设计要求和有关标准的规定。

5) 屋面的隔汽层位置应符合设计要求,隔汽层应完整、严密。

### (2)一般项目

1) 松散保温材料: 要求分层铺设,压实适当,表面平整,找坡正确。

2) 板状保温材料: 要求紧贴基层粘贴牢固,铺平整稳,拼缝严密,找坡正确。

3) 整体现浇保温层: 要求其配合比应计量准确,拌合均匀,分层连续铺设,压实适当,表面平整,找坡正确。

4) 保温层厚度的允许偏差: 松散保温材料和整体现浇保温层+10%, -5%; 板状保温材料为 $\pm 5\%$ , 且不得大于 4mm。

5) 当倒置式屋面保护层采用卵石铺压时, 卵石应分布均匀, 卵石的质(重)量应符合设计要求。

#### 4.4. 架空隔热屋面施工工艺

架空隔热屋面构造如图 4.4-1。

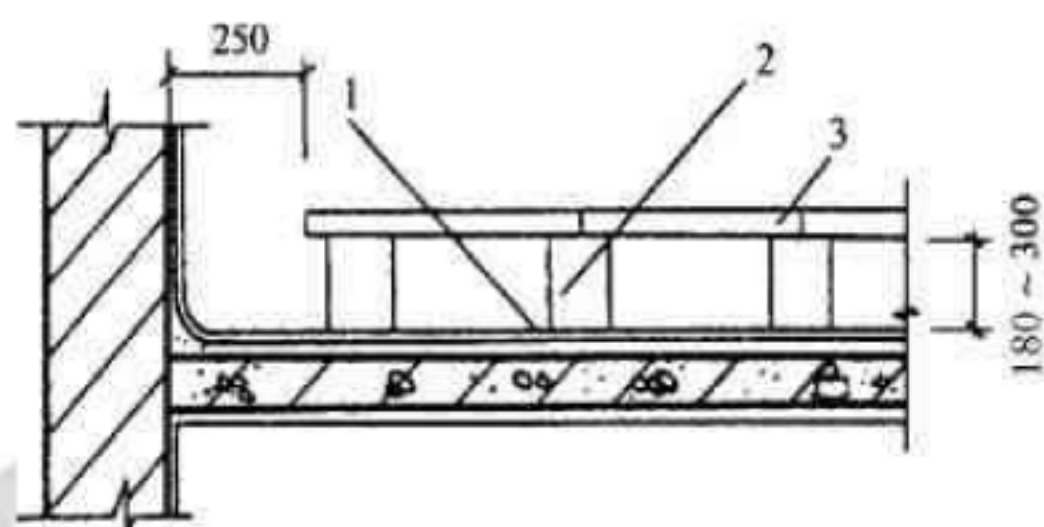


图 4.4-1 架空隔热屋面构造

1-防水层; 2-支座; 3-架空板

##### 1. 材料性能要求

(1) 烧结砖: 宜采用烧结空心砖, 砖的品种、强度等级必须符合设计要求, 并有出厂合格证及复试单。

(2) 水泥: 宜采用强度等级 32.5 级普通硅酸盐水泥或矿渣硅酸盐水泥, 应有出厂合格证及复试报告。

(3) 砂: 宜用中砂, 并通过 5mm 筛孔。配制 M5 (含 M5) 以上砂浆, 砂的含泥量不应超过 2%; M5 以下砂浆, 砂的含泥量不应超过 3%, 不得含有草根等杂物。

(4) 掺合料: 有石灰膏、磨细生石灰粉、电石膏和粉煤灰等, 石灰膏的熟化时间不应少于 7d, 严禁使用冻结或脱水硬化的石灰膏。

(5) 外加剂: 多使用微沫剂或各种不同品种的有机塑化剂, 其掺量、稀

释办法、拌合要求和使用范围应严格按有关技术规定执行，并由试验室试配确定。

(6)水：应用自来水或不含有害物质的洁净水。

## 2. 施工工具与机具

(1)机具：砂浆搅拌机、垂直提升设备、手推车等。

(2)工具：水平仪、水平尺、平锹、铁抹子、瓦刀、筛子、钢丝刷、笤帚等。

## 3. 作业条件

(1)屋面防水层（防水保护层）施工完成，已办理验收手续和隐蔽记录。

(2)穿过屋面的各种管件根部及屋面构筑物、伸缩缝、天沟等根部均已按设计要求施工完毕。

(3)屋面杂物已清理干净。

(4)砌筑砂浆配合比已经确认。

(5)施工机具已备齐，水、电已接通。

(6)气温不低于 5℃。

## 4. 施工工艺

架空隔热屋施工工艺流程如下：

基层清理 → 弹线分格 → 砖墩砌筑 → 隔热板坐砌 → 养护 → 板面勾缝 → 勾缝养护 → 验收

## 5. 施工要点

(1)基层清理：屋面防水层（防水保护层）验收合格后，将屋面余料、

杂物清理干净，并清扫表面灰尘。

(2) 弹线分格：按设计及有关标准要求<sup>1</sup>进行隔热板平面布置的分格弹线，注意进风口设于炎热季节最大频率风向的正压区，出风口设在负压区。

(3) 分格缝设置：按设计要求设置，若设计无要求可依照防水保护层的分格间距留设，或以不大于 8m 为原则进行分格。

(4) 砖墩砌筑：按砌体施工工艺要求<sup>2</sup>施工，要求灰缝饱满，平滑；并及时清理落地灰和砖渣。

(5) 隔热板坐砌：要求拉线定位、坐浆饱满，确保板缝的顺直、板面的坡度和平整。施工中注意随砌随清理落地灰和砖渣。

(6) 养护：隔热板坐砌后，应进行 1~2d 的湿润养护，待砂浆强度达 1MPa 以后，方可进行进行表面勾缝。

(7) 板面勾缝：板缝应先润湿、阴干。然后用 1:2 水泥砂浆勾缝。勾缝砂浆表面应反复压光，做到平滑顺直。余灰随勾随清扫干净。勾缝施工完毕后，应湿润养护 1~2d，然后准备分项验收

(8) 以下施工部位应同步拍摄必要的图像资料：

- 1) 基层；
- 2) 支座砌筑方式；
- 3) 板缝隙填充质量。

## 6. 质量标准

### (1) 主控项目

- 1) 架空隔热制品的质量必须符合设计要求，严禁有断裂和露筋等缺陷。
- 2) 架空隔热层的架空高度、安装方式、通风口位置及尺寸应符合设计及有关标准要求。架空层内不得有杂物。架空面层应完整，不得有断裂和露筋等缺陷。

## (2) 一般项目

1) 架空隔热制品的铺设应平整、稳固，缝隙勾填应密实；架空隔热制品距女儿墙不得小于 250mm，架空高度及变形缝做法应符合设计要求。

2) 相临两块制品的高差不得大于 3mm。

## 4.5. 种植屋面施工工艺

种植屋面构造如图 4.5 - 1。

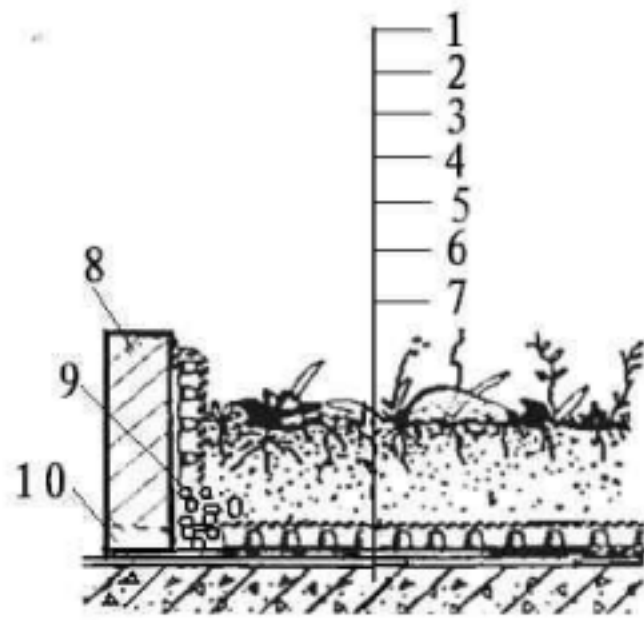


图 4.5 - 1 种植屋面构造

1 - 植物层；2 - 种植介质层；3 - 隔离过滤层；4 - 排水层；

5 - 防水保护层；6 - 防水层；7 - 屋面结构层；

8 - 挡土墙；9 - 卵石疏水骨料；10 - 泄水口

### 1. 材料性能要求

(1)水泥：采用强度级别不小于 32.5 级的硅酸盐水泥、普通硅酸盐水泥或矿渣水泥。

(2)砂：采用中砂或粗砂，含泥量不大于 2%。

(3)石子：

碎石：粒径 5 ~ 15mm，含泥量不大于 1%，用于细石混凝土；

卵石：粒径 10 ~ 40mm，含泥量不大于 1%，用于排水层。

(4)防水材料：符合设计要求和现行国家行业标准的规定，并有出厂

合格证。

(5)种植介质：蛭石、木屑、种植土等，应符合设计要求。

(6)聚酯纤维土工布：应符合设计要求和现行国家行业标准的规定。

(7)塑料排水板：应符合设计要求和现行国家行业标准的规定。

## 2. 施工工具与机具

(1)机具：混凝土搅拌机、砂浆搅拌机、垂直提升设备、手推车等。

(2)工具：水平仪、水平尺、平锹、铁抹子、大杠尺、筛子、钢丝刷、笤帚等。

## 3. 作业条件

(1)屋面结构层和挡土墙施工完成，已办理验收手续和隐蔽记录。

(2)穿过屋面的各种管件根部及屋面构筑物、伸缩缝、天沟等根部均已按设计要求施工完毕。

(3)屋面标高和排水坡度的基准点和水平基准控制线已设置或标志。

(4)种植屋面所用材料已运到现场，经复检材料质量符合要求；（细石混凝土）配合比已经确认。

(5)施工机具已备齐，水、电已接通。

(6)气温不低于 5℃。

## 4. 施工工艺

种植屋面施工工艺流程如下：

基层清理 → 防水层施工 → 保护层施工 → 排水层施工 → 隔离过滤层施工 → 种植介质层铺设 → 植物层种植。

## 5. 施工要点

(1)基层清理：施工前，基层表面的泥土、杂物应清理干净，不平度超过 10mm 要用 1: 2 水泥砂浆找平。穿过屋面的各种管道根部应固定牢固；

(2)防水层施工：

根据设计要求和《建筑工程施工工艺手册》相关施工工艺进行。

(3)保护层施工：

采用柔性防水层的种植屋面应设细石混凝土保护层，厚度 100mm，强度 C15。

混凝土浇筑由一端向另一端进行，采用平板式振捣器振捣。混凝土振捣密实后，用大杠尺细致刮平表面，保证排水坡度符合设计要求，然后用抹子收面。

大面积浇筑混凝土时，应分区块进行。每块混凝土应一次连续浇筑完成，如有间歇，应按规定留置施工缝。变形缝按不大于 6 m 间距设置。

混凝土浇筑完后，应在 12h 内覆盖浇水养护，养护时间一般不少于 7d。混凝土的抗压强度达到 1MPa 以后，方可进行上部施工。

(4)排水层施工：塑料排水板按设计要求进行排放固定。挡土墙泄水孔处应先按设计要求设置钢丝挡水网片，然后在周围放置卵石疏水骨料。

(5)隔离过滤层施工：隔离过滤层是在种植介质和排水层之间铺设一层聚酯纤维土工布（ $\geq 250\text{g}/\text{m}^2$ ）。施工时，先在排水层上铺 50mm 厚中砂，然后铺设聚酯纤维土工布，土工布压边 $\geq 100\text{mm}$ ，随铺随用种植介质土覆盖，并用大杠尺刮平表面。

(6)种植介质层施工：按设计要求的层次、厚度和压实系数进行装填，装填不得扰动隔离过滤层，并使种植介质层上表面基本平整且低于四周挡土墙 100mm。

(7)植物层种植：按设计要求的植物种类，选合适的季节进行种植，并按

规定进行养护。

(8)以下施工部位应同步拍摄必要的图像资料:

- 1) 基层;
- 2) 防水层及保护层施工方式;
- 3) 排水层、隔离过滤层施工方式;
- 4) 种植介质层施工方式。

## 6. 质量标准

(1) 主控项目

- 1) 种植屋面挡土墙泄水孔的留设必须符合设计要求, 并不得堵塞。
- 2) 种植屋面防水层施工必须符合设计要求, 不得有渗漏。

(2) 一般项目

- 1) 种植土表面平整, 厚度、质量和排水坡度应符合设计要求, 。
- 2) 排水层厚度和泄水口高度应符合所种植的耐旱和耐水要求。
- 3) 种植土屋面在装填种植土、饰面层施工和种植花草、树木时, 应避免对防水层产生破坏。
- 4) 屋面防水层和防水保护层施工完毕后, 严禁在屋面防水层上凿孔打洞, 避免重物冲击, 不得任意在屋面防水层上堆放杂物及增设构筑物。

### 4.6. 蓄水屋面施工工艺

蓄水屋面构造如图 4.6 - 1。

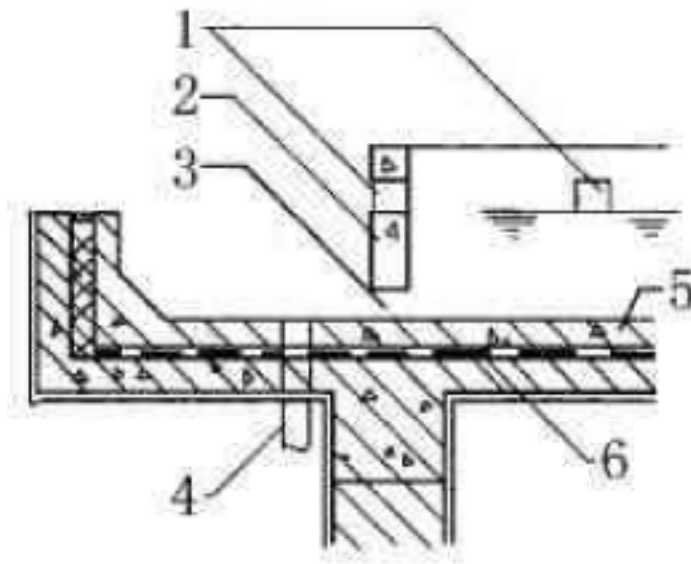


图 4.6—1 蓄水屋面构造

1—溢水口；2—分仓墙；3—过水孔；

4—排水管；5—细石混凝土土保护层；6—柔性防水层

### 1. 材料性能要求

(1) 水泥：宜采用强度等级 42.5 级普通硅酸盐水泥或矿渣硅酸盐水泥，应有出厂合格证及复试报告。

(2) 砂：宜用中粗砂，含泥量不应超过 2%，不得含有草根等杂物。

(3) 石子：粒径 5~15mm，含泥量不应超过 1%。

(4) 掺合料：磨细矿粉、粉煤灰等。

(5) 外加剂：按有关技术规定执行，并由试验室试配确定。

(6) 水：应用自来水或不含有害物质的洁净水。

(7) 柔性防水材料：符合设计要求和国家现行标准规定，并有出厂合格证。

### 2. 施工工具与机具

(1) 机具：混凝土搅拌机、砂浆搅拌机、平板振动器、垂直提升设备、手推车等。

(2) 工具：水平仪、水平尺、平锹、铁抹子、大杠尺、筛子、钢丝刷、笤帚等。

### 3. 作业条件

(1)屋面结构和分仓墙施工完成，已办理验收手续和隐蔽记录。

(2)穿过屋面的各种管件根部及屋面构筑物、伸缩缝、天沟等根部均已按设计要求施工完毕。

(3)柔性防水材料已进场，并复验合格。

(4)细石混凝土配合比已经确认。

(5)施工机具已备齐，水、电已接通。

(6)气温不低于 5℃。

### 4. 施工工艺

蓄水屋面施工工艺流程如下：

基层清理 → 柔性防水层施工 → 细石混凝土浇筑 → 养护 → 试水 → 蓄水。

### 5. 施工要点

(1)基层要求：

屋面结构层为现浇混凝土时，表面不得有蜂窝、空洞；屋面结构层为装配式钢筋混凝土面板时，板缝应使用强度等级不小于 C20 细石混凝土（掺膨胀剂）嵌填严密，板缝不得在荷载作用时颤动。

穿越屋面的孔洞应预留，不得后凿。各类穿越屋面管道等应在防水层施工前安装完毕，预留洞已按设计要求嵌封严密，经试水无渗漏。

(2)基层清理：先用打磨机将突出基层的多余混凝土或砂浆结块清除，再用钢丝刷和清水清除基层表面的浮浆、返碱、尘土、油污以及表面的浮浆、返碱、尘土、油污以及表面涂层等杂物，并使光滑的混凝土表面变成粗糙面，然后用清水冲洗至中性。

### (3)柔性防水层施工:

根据设计要求和《建筑工程施工工艺手册》相关施工工艺进行。

### (4)细石混凝土浇筑:

1) 当设计要求在柔性防水层与细石混凝土土保护层设置隔离层时, 应按设计要求和本书 5.5 隔离层铺设工艺进行隔离层施工。

2) 细石混凝土应掺加减水剂、膨胀剂等外加剂, 减少混凝土的收缩。

3) 细石混凝土浇筑时, 每个蓄水区必须一次浇筑完毕, 不得留施工缝, 立面与平面的防水层必须同时进行施工。

4) 细石混凝土浇筑施工的气温宜为  $5 \sim 35^{\circ}\text{C}$ , 并应避免在烈日曝晒下进行施工。

(5)养护: 细石混凝土浇筑完成 12h 内, 应进行覆盖, 湿润养护 7d 以上。然后对分仓缝等处按设计要求进行处理, 并进行试水。

### (6)蓄水:

试水确认合格后, 可以开始蓄水, 屋面蓄水后, 应保持蓄水层的设计厚度, 严禁蓄水流失、蒸发后导致屋面干涸。

### (7)以下施工部位应同步拍摄必要的图像资料:

1) 基层;

2) 柔性防水层敷设方式;

3) 细石混凝土保护层的敷设方式、厚度;

4) 分仓缝节点处理方法。

## 6. 质量标准

### 主控项目

1) 蓄水屋面上设置的溢水口、过水孔、排水管、溢水管, 其大小、位置、标高的留设必须符合设计要求 (若设计未作要求, 做法详附图)。

2) 蓄水屋面防水层施工必须符合设计要求, 不得有渗漏现象。

附注：蓄水屋面的溢水口应距分仓墙顶面 100mm（图 4.6—2）；过水孔应设在分仓墙底部，排水管应与水落管连通（图 4.6—3）；分仓缝内应嵌填泡沫塑料，上部用卷材封盖，然后加扣混凝土盖板（图 4.6—4）。

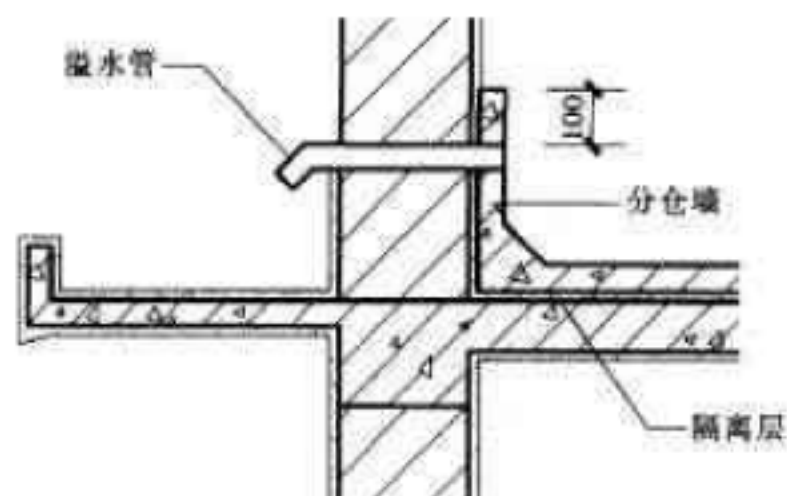


图 4.6—2 蓄水屋面溢水口

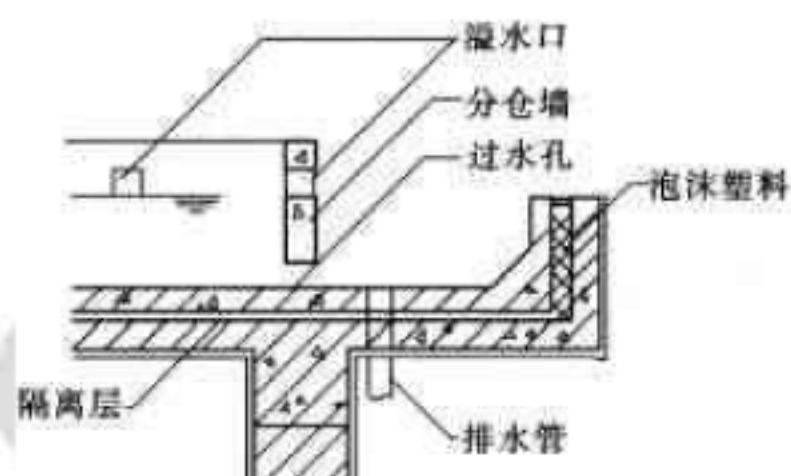


图 4.6—3 蓄水屋过水孔、排水管

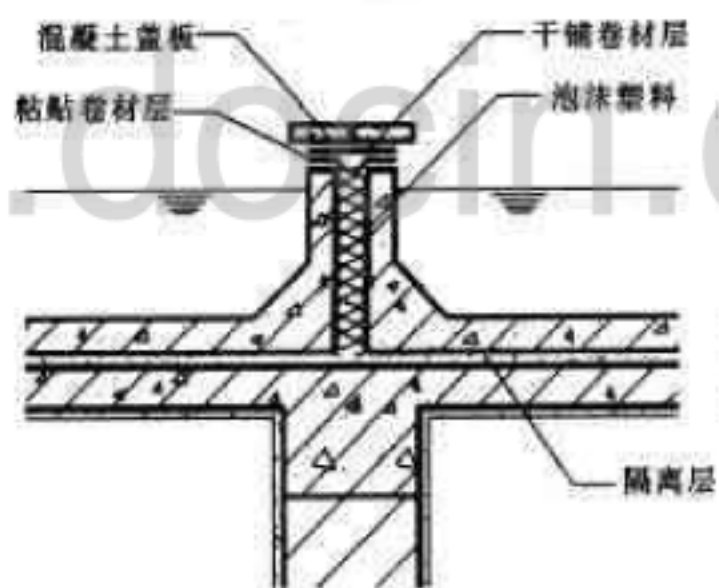


图 4.6—4 蓄水屋面分仓缝

#### 4.7. 喷涂硬质聚氨酯泡沫塑料屋面保温层施工工艺

本工艺适用于钢筋混凝土平屋面、坡屋面保温施工，构造如图 4.7—1、图 4.7—2。

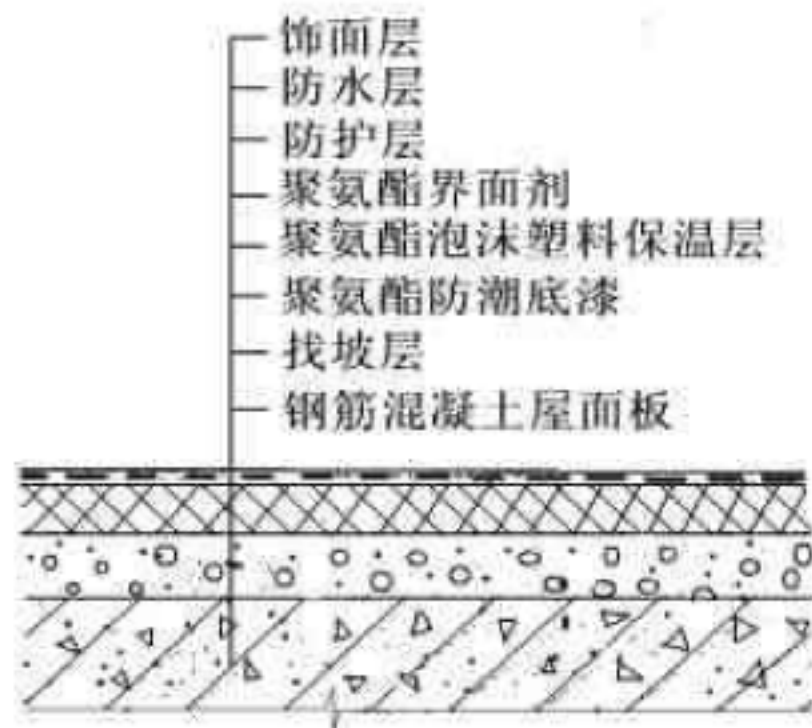


图 4.7-1 平屋面聚氨酯保温做法

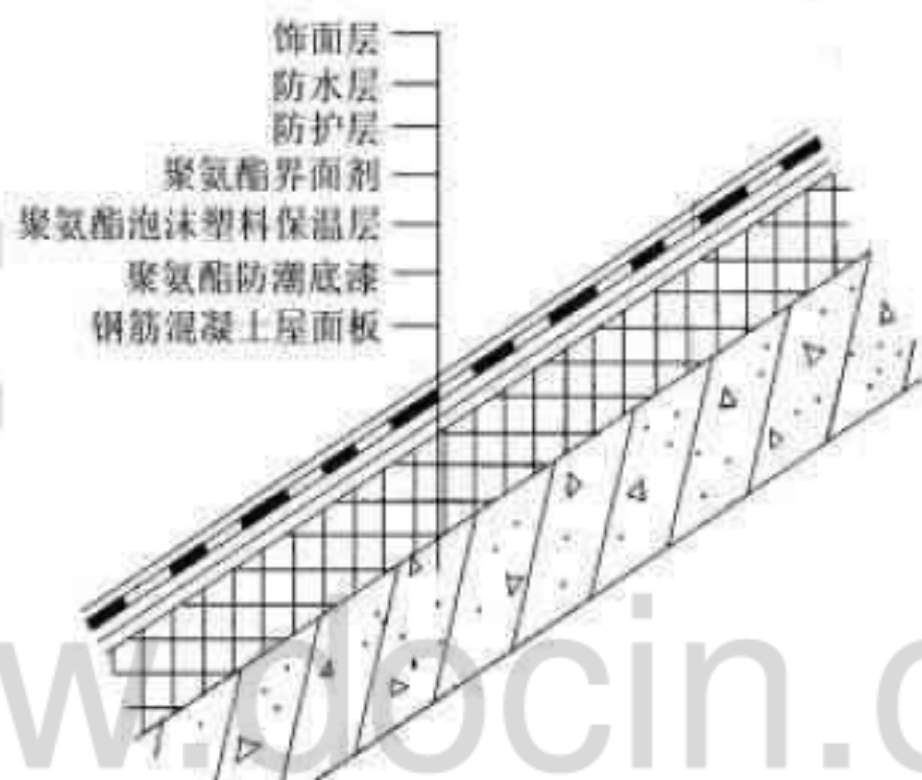


图 4.7-2 坡屋面聚氨酯保温做法

### 1. 材料性能要求

(1) 硬质聚氨酯泡沫塑料性能要求详表 4.7-1

硬质聚氨酯泡沫塑料性能要求

表 4.7-1

检验项目	性能要求	测试标准
表观密度 ( $\text{kg} / \text{m}^3$ )	$\geq 35$	GB / T6343 - 1995
导热系数 ( $\text{W} / (\text{m} \cdot \text{k})$ )	$\leq 0.03$	GB10294 - 88

压缩性能 (MPa) (形变10%)	$\geq 0.25$	GB8813 - 88
抗拉强度 (MPa)	$\geq 0.3$	GB / T9641 - 88
- 30 ~ 70℃, 48h后尺寸变化率 (%)	$\leq 3.0$	GB / T8811 - 88
闭孔率 (%)	$\geq 95$	GB / T10799 - 89
吸水率 (v / v, %)	$\leq 2.0$	GB / T5486 - 2001
燃烧性能	阻燃型	GB / T10801.1 - 2002

(2)耐碱网布性能要求详表 4.7—2。

耐碱网布性能要求 表 4.7—2

实验项目	性能指标
单位面积质量 / ( $\text{g}/\text{m}^2$ )	$\geq 130$
耐碱断裂强度(经、纬向) / ( $\text{N}/50\text{mm}$ )	$\geq 900$
耐碱断裂强度保留率(经、纬向) / %	$\geq 50$
断裂应变(经、纬向) / %	$\leq 5.0$

(3)聚氨酯防潮底漆、聚氨酯界面砂浆、抗裂砂浆的性能指标应符合设计要求和现行国家行业标准的规定，并有出厂合格证。

(4)水泥：采用强度级别不小于 42.5 级的硅酸盐水泥、普通硅酸盐水泥或矿渣水泥。

(5)砂：采用中砂，含泥量不大于 2%。

## 2. 施工工具与机具

(1)机具：空压机、聚氨酯喷涂机、砂浆搅拌机、垂直运输机械、手推车等。

(2)工具：水平仪、水平尺、方尺、探针、钢尺、平锹、铁抹子、大杠

尺、筛子、手锯、钢丝刷、手提式搅拌器、水桶、剪刀、滚刷、2寸猪鬃刷、手锤等。

### 3. 作业条件

- (1)钢筋混凝土屋面施工完毕，已验收合格并办理了隐蔽记录。
- (2)基层干燥、平整。含水率不大于8%。
- (3)硬质聚氨酯泡沫塑料导热系数、密度、抗压强度经见证取样送检合格。
- (4)其他材料已进场，并复验合格。
- (5)垂直提升设备和防护栏杆已搭设完毕。
- (6)施工机械已备齐，水、电已接通。
- (7)气温不低于10℃，空气相对湿度小于90%，风力小于5级。

### 4. 施工工艺

喷涂硬质聚氨酯泡沫塑料屋面保温层施工工艺流程如下：

基层清理 → 满刷聚氨酯防潮底漆 → 喷涂硬质聚氨酯泡沫塑料 → 喷涂聚氨酯界面砂浆 → 抹抗裂砂浆、铺耐碱网布 → 防水层施工 → 饰面层施工 → 验收。

### 5. 施工要点

#### (1)基层清理：

先用打磨机将突出屋面基层的多余混凝土或砂浆结块清除，再用钢丝刷和清水清除基层表面的浮浆、返碱、尘土、油污以及表面的浮浆、返碱、尘土、油污以及表面涂层等杂物，并使光滑的混凝土表面变成粗糙面，然后用清水冲洗至中性。

坡屋面基层预埋锚固钢筋缺少处，应进行补埋（预埋锚固钢筋直径应不小于 6mm，外露长度不应穿出保温层）。

平屋面设计填充材料和坡度进行找坡层施工，找坡层表面用 1: 3 水泥砂浆找平（厚度 20mm）。

#### (2) 聚氨酯防潮底漆涂刷:

待基层含水率小于 8% 后，用滚刷将聚氨酯底漆均匀地涂刷于基层表面。涂刷两遍，时间间隔为 2 小时，以第一遍表干为标准。阴雨、大风天不得施工。

#### (3) 喷涂硬质聚氨酯泡沫塑料:

1) 做好相邻部位防污染遮挡后，开启喷涂机将硬质聚氨酯泡沫塑料均匀地喷涂于屋面之上，喷涂次序应从屋面边缘向中心方向喷涂，发起泡后，沿发泡边沿喷涂施工。

2) 第一遍喷涂厚度宜控制在 10mm 左右。喷施第一遍之后在喷涂保温层上插标准厚度标杆（间距 300—400mm），然后继续喷涂施工，喷涂可多遍完成，每遍厚度宜控制在 20mm 之内。控制喷涂厚度至刚好覆盖标准厚度标杆为止。

3) 喷施聚氨酯保温材料时要注意防风，风速超过 5m/s 时应停止施工。

4) 喷涂过程中要严格控制保温层的平整度和厚度，对于保温层厚度超出 5 mm 部分，可用手锯将过厚处修平。

5) 硬质聚氨酯泡沫塑料保温层喷涂施工完成后应按要求检查保温层厚度。

#### (4) 喷涂聚氨酯界面砂浆:

硬质聚氨酯泡沫塑料保温层喷涂 4 小时之后，可用滚刷将聚氨酯界面砂浆均匀地涂于保温基层上，也可以使用喷斗喷涂施工。

#### (5) 抹抗裂砂浆、铺耐碱网布:

硬质聚氨酯泡沫塑料保温层施工完成 3~7d 后，即可进行抗裂砂浆

层施工。

先在保温层上抹 2mm 厚抗裂砂浆，待抗裂砂浆初凝后，分段铺挂耐碱网布，然后在底层抗裂砂浆终凝前再抹一道抗裂砂浆罩面，厚度 2~3mm。耐碱网布之间搭接宽度不应小于 50mm，先压入一侧，再压入另一侧，严禁干搭。耐碱网布应含在抗裂砂浆中，铺贴要平整，无褶皱，可隐约见网格，砂浆饱满度达到 100%，局部不饱满处应随即补抹抗裂砂浆找平并压实。

(6)防水层施工：

根据设计要求和《建筑工程施工工艺手册》相关施工工艺进行。

(7)饰面层施工：

根据设计要求和《建筑工程施工工艺手册》相关施工工艺进行。

(8)以下施工部位应同步拍摄必要的图像资料：

- 1) 基层；
- 2) 保温层的敷设方式、厚度；
- 3) 屋面热桥部位；
- 4) 防水层。

## 6. 质量标准

(1) 主控项目

- 1) 保温材料的品种、规格应符合设计要求和相关标准的规定。
- 2) 保温材料导热系数、密度、抗压强度或压缩强度、燃烧性能应符合设计要求。
- 3) 保温层厚度及构造做法应符合设计要求。保温层厚度应均匀，不得有负偏差。
- 4) 保温层与基层必须粘结牢固，无脱层、空鼓、裂缝，面层无粉化、起皮、爆灰等现象。

(2) 一般项目

1) 表面平整、洁净、接茬平整、无明显抹纹，线脚、分层条顺直、清晰，管道后面抹灰平整。

2) 平屋面、天沟、檐沟等的表面排水坡度应符合设计要求。

3) 屋面与山墙、女儿墙、天沟、檐沟以及突出屋面结构连接处的连接方式与结构形式应符合设计要求。

## 4.8 保温瓦屋面施工工艺

本工艺适合钢筋混凝土保温坡屋面平瓦施工，构造如图 4.8-1。

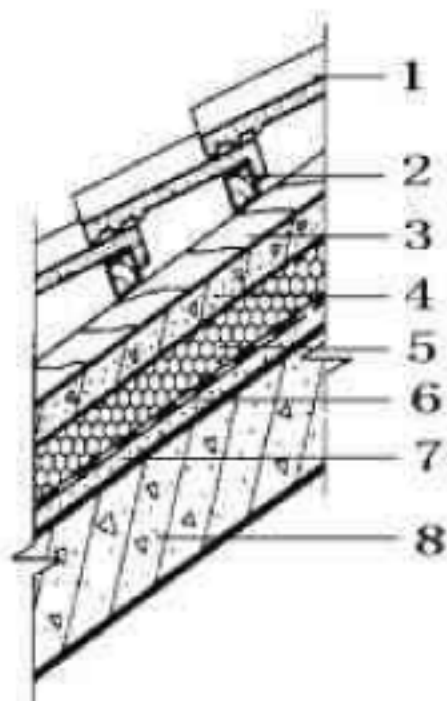


图 4.8-1 保温瓦屋面构造

1—平瓦；2—挂瓦条；3—顺水条；4—细石混凝土；

5—XPS板；6—防水层；7—找平层；8—钢筋混凝土坡屋面

### 1. 材料性能要求

#### (1) 粘土瓦:

平瓦及其脊瓦应边缘整齐，表面光洁，不得有分层、裂纹和露砂等缺陷，平瓦的瓦爪与瓦槽的尺寸应准确；其规格、技术性能应符合设计要求和现行国家行业标准的规定，并有出厂合格证。

(2) 水泥: 采用强度级别不小于 32.5 级的硅酸盐水泥、普通硅酸盐水泥或矿渣水泥。

(3) 砂: 采用中砂，含泥量不大于 2%。

(4)石子: 粒径 5~15mm, 含泥量不应超过 1%。

(5)挂瓦条: 采用截面 30mmX30mm 以上不易变形的木材, 种类、规格应符合设计要求。设计若无要求, 建议采用红、白松。

(6)防水材料: 技术性能应符合设计要求和现行国家行业标准的规定, 并有出厂合格证。

(7)XPS 板性能要求详表 4.8—1

XPS 板性能要求 表 4.8—1

检验项目	性能要求	试验方法
密度 ( $\text{kg}/\text{m}^3$ )	$\geq 32$	GB/T 6343 — 1995
导热系数 [ $\text{W}/(\text{m} \cdot \text{K})$ ]	$\leq 0.03$	GB 10294—88
水蒸气渗透系数 [ $\text{ng}/(\text{p}_a \cdot \text{m} \cdot \text{s})$ ]	符合设计要求	JGJ 144—2004
抗拉强度 ( $\text{MP}_a$ )	$\geq 0.08$	JGJ 144—2004
压缩性能 ( $\text{MP}_a$ ) (形变 10%)	$\geq 0.25$	GB 8813—88
尺寸稳定性 (%)	$\leq 1.5$	GB 8811—88
燃烧性能	阻燃型	GB/T10801.2 — 2002

## 2. 施工工具与机具

(1) 机具: 混凝土搅拌机、砂浆搅拌机、平板振动器、垂直提升设备、电动搅拌器、角磨机、手推车等。

(2) 工具: 水平仪、水平尺、平锹、铁抹子、大杠尺、筛子、钢丝刷、密齿手锯、剪子、滚刷、铁锹、钢丝刷、手锤、鏝子、壁纸刀、托线板、方尺、靠尺、塞尺、探针、钢尺、墨斗、笤帚等。

## 3. 作业条件

- (1)钢筋混凝土坡屋面施工完毕,已验收合格并办理了隐蔽记录。
- (2)平瓦、脊瓦等材料已运到现场,经复检材料质量符合要求。
- (3)XPS板的导热系数、密度、抗压强度经见证取样送检合格。
- (4)柔性防水材料已进场,并复验合格。
- (5)细石混凝土、找平砂浆配合比已经确认。
- (6)脚手架及垂直提升设备已搭设完毕。
- (7)施工机械已备齐,水、电已接通。
- (8)气温不低于 $5^{\circ}\text{C}$ 。

#### 4. 施工工艺

保温瓦屋面施工工艺流程如下:

基层清理 → 找平层施工 → 防水层施工 → 保温层施工 → 细石混凝土层施工 → 钉顺水条 → 钉挂瓦条 → 铺瓦 → 验收。

#### 5. 施工要点

(1)节点处理:

- 1) 平瓦屋面的瓦头挑出封檐的长度宜为 $50\sim 70\text{mm}$ (图 4.8—2)。
- 2) 平瓦屋面的泛水,宜采用聚合物水泥砂浆或掺有纤维的混合砂浆分次抹成;烟囱与屋面的交接处,在迎水面中部应抹出分水线,并应高出两侧各 $30\text{mm}$ (图 4.8—3)。
- 3) 平瓦伸入天沟、檐沟的长度宜为 $50\sim 70\text{mm}$ (图 4.8—4)。
- 4) 平瓦屋面的脊瓦下端距坡面瓦的高度不宜大于 $80\text{mm}$ ,脊瓦在两坡面瓦上的搭盖宽度,每边不应小于 $40\text{mm}$ 。
- 5) 瓦屋面与屋顶窗交接处,应采用金属排水板、窗框固定铁角、窗口防水卷材、支瓦条等连接(图 4.8—5)。

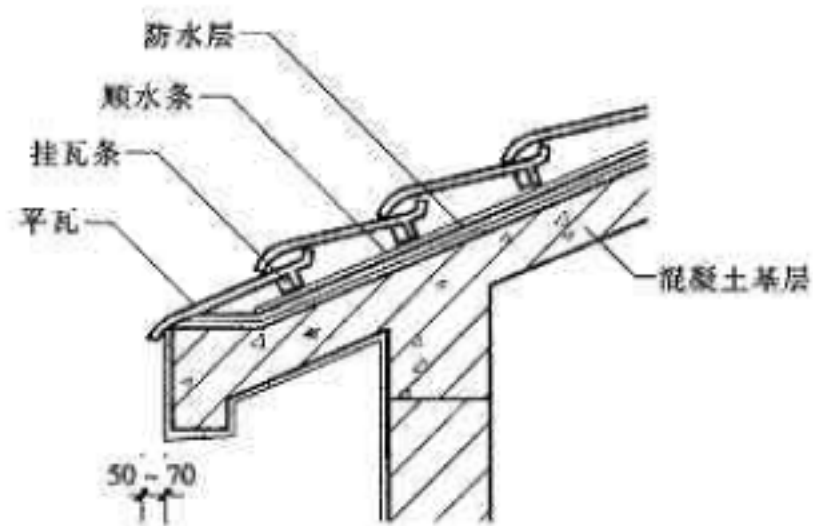


图 4.8—2 平瓦屋面檐口

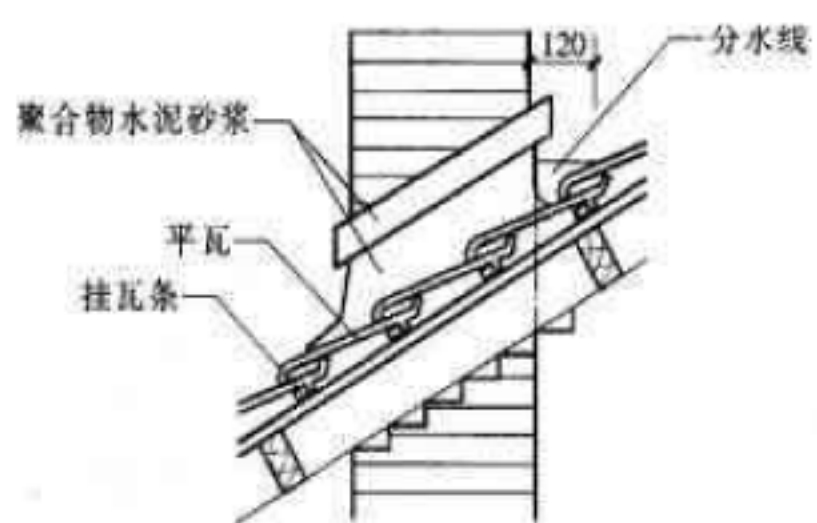


图 4.8—3 平瓦屋面烟囱泛水

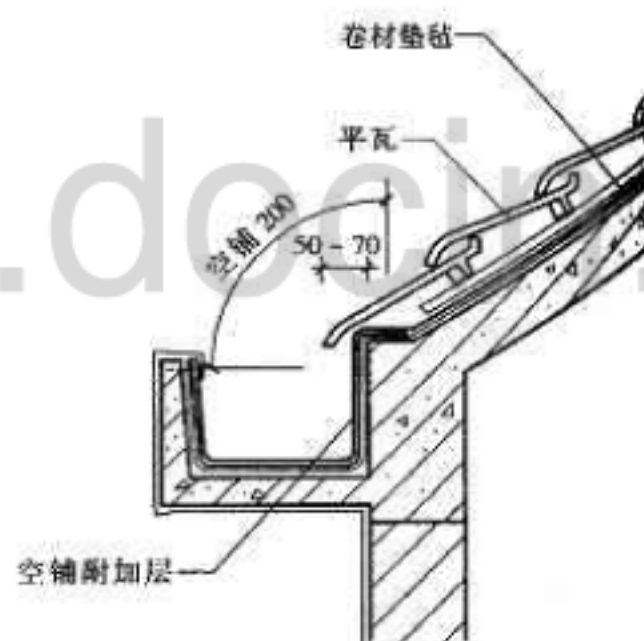


图 4.8—4 平瓦屋面檐沟

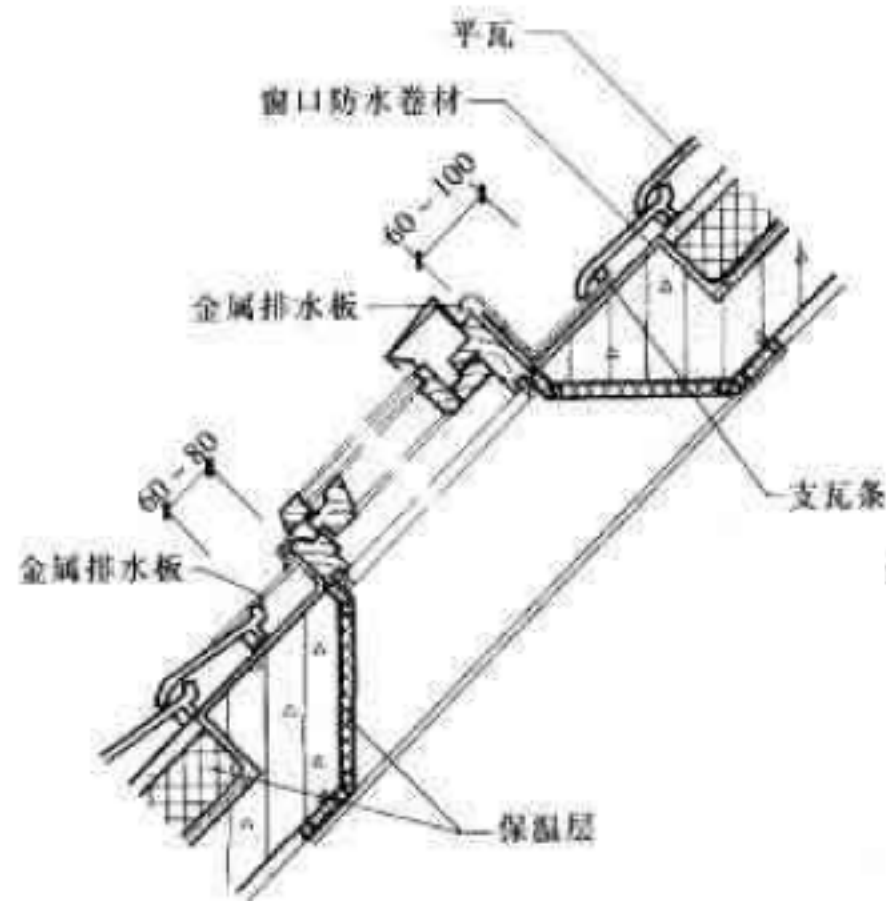


图 4.8—5 平瓦屋面屋顶窗

#### (2)基层清理:

先用打磨机将突出屋面基层的多余混凝土或砂浆结块清除，再用钢丝刷和清水清除基层表面的浮浆、返碱、尘土、油污以及表面的浮浆、返碱、尘土、油污以及表面涂层等杂物，并使光滑的混凝土表面变成粗糙面，然后用清水冲洗至中性。

屋面基层预埋锚固钢筋缺少处，应进行补埋（预埋锚固钢筋直径应不小于 10mm，长度应能进入细石混凝土层不小于 30mm）。

#### (3)找平层施工:

用 1: 2 水泥砂浆在湿润的屋面基层上抹 10~15mm 厚，平整度以满足防水层施工要求为准。

#### (4)防水层施工:

根据设计要求和《建筑工程施工工艺手册》相关施工工艺进行。防水层铺贴完成后，应使用防水油膏对预埋锚固钢筋根部进行密封。

#### (5)保温层施工:

1) XPS 板边长应小于 600mm。

2) 粘贴 XPS 板前，应采用刷涂方式对 XPS 板的粘结面进行界面剂处

理，待界面剂充分干燥后方可粘贴 XPS 板。

3) 粘贴 XPS 板时，涂胶粘剂面积不得小于 XPS 板面积的 40%。XPS 板粘贴时，竖缝应逐行错缝搭接，搭接长度不小于 10 厘米。涂好后立即将 XPS 板贴在墙面上，动作要迅速，以防止粘结剂结皮而失去粘结作用。

4) XPS 板贴完后至少 24 小时，且待粘结剂达到一定粘结强度后，方可进行后续施工。

#### (6) 细石混凝土保护层施工：

细石混凝土保护层一般采用 40mm 厚 C20 细石混凝土，配  $\Phi 4@200\text{mm} \times 200\text{mm}$  钢筋网。

钢筋网应跨屋脊绷紧，与屋面板内预埋锚固钢筋连接牢固。

细石混凝土坍落度 40~60mm，随浇随用抹子抹平压实，不得漏出钢筋。

细石混凝土浇筑完成 12h 内，应进行覆盖，湿润养护 7d 以上。

#### (7) 钉顺水条、挂瓦条：

先在细石混凝土保护层上弹出顺水条、挂瓦条位置线，顺水条间距  $\leq 500\text{mm}$ ，挂瓦条按挂瓦间距。

顺水条选用不小于  $30 \times 20\text{mm}$  木条，用  $4 \times 50$  水泥钉按  $@600\text{mm}$  固定在细石混凝土保护层上。挂瓦条用不小于  $30 \times 25\text{mm}$  木方，用  $4 \times 70$  水泥钉固定在每块顺水条上。

#### (8) 铺瓦：

1) 铺设平瓦时，平瓦应均匀分散堆放在两坡屋面上，不得集中堆放。铺瓦时，应由两坡从下向上同时对称铺设。

2) 平瓦应铺成整齐的行列，彼此紧密搭接，并应瓦榫落槽，瓦脚挂牢，瓦头排齐，檐口应成一直线。

3) 脊瓦搭盖间距应均匀；脊瓦与坡面瓦之间的缝隙，应采用掺有纤维的混合砂浆填实抹平；屋脊和斜脊应平直，无起伏现象。沿山墙封檐的一行瓦，宜用 1: 2.5 的水泥砂浆做出坡水线将瓦封固。

(5)以下施工部位应同步拍摄必要的图像资料:

- 1) 基层;
- 2) 防水层;
- 3) 屋面热桥部位;
- 4) 保温层的敷设方式、厚度;
- 5) 屋顶窗与墙体接缝处的保温填充做法。

## 6. 质量标准

### (1)主控项目

- 1) 保温材料的品种、规格应符合设计要求和相关标准的规定。
- 2) 保温材料导热系数、密度、抗压强度或压缩强度、燃烧性能应符合设计要求。
- 3) 保温层的含水率必须符合设计要求。
- 4) 保温层的敷设方式、厚度、缝隙填充质量及屋面热桥部位的保温隔热做法,必须符合设计要求和有关标准的规定。
- 5) 屋面防水层施工必须符合设计要求,不得有渗漏现象。
- 6) 平瓦及其脊瓦的质量必须符合设计要求。
- 7) 平瓦必须铺置牢固。地震设防地区或坡度大于 50% 的屋面,应采取固定加强措施。

8) 天沟、檐沟的防水层,应采用合成高分子防水卷材、高聚物改性沥青防水卷材、沥青防水卷材、金属板材或塑料板材等铺设。

9) 天窗安装的位置、坡度应正确,封闭严密,嵌缝处不得渗漏。

### (2)一般项目

1) 保温材料要求紧贴基层粘贴牢固,铺平垫稳,拼缝严密,找坡正确。保温层厚度的允许偏差为  $\pm 5\%$ ,且不得大于 4mm。

2) 挂瓦条应分挡均匀,铺钉平整、牢固;瓦面平整,行列整齐,搭接

紧密，檐口平直。

3) 脊瓦应搭盖正确，间距均匀，封固严密；屋脊和斜脊应顺直，无起伏现象。

4) 泛水做法应符合设计要求，顺直整齐，结合严密，无渗漏。

## 4.9 金属保温板材屋面施工工艺

### 1. 材料性能要求

(1)金属保温板材：保温板材的品种、规格、质量应符合设计要求和现行国家标准的规定。保温材料导热系数、密度、抗压强度或压缩强度、燃烧性能应符合设计要求。

(2)配件：脊盖板、天沟、落水管、落水斗等应与压型钢板配套，品种、规格、质量应符合设计要求和现行国家标准的规定。

(3)辅料：支架、紧固件、密封材料等规格、质量应符合设计要求和现行国家标准的规定。

### 2. 施工工具与机具

提升设备：有汽车吊、卷扬机、滑轮、拔杆、吊盘等。

手提工具：有电钻、自攻枪、拉铆钉、手提圆盘锯、钳子、螺丝刀、铁剪、手提工具袋等。

电源连接器具：配电柜、分线插座、电线等。

脚手架系统：脚手架、架板、安全防护网。

### 3. 作业条件

(1)屋面结构系统安装完毕，已验收合格并办理了隐蔽记录。

(2)金属保温板材及辅助材料已运到现场，经复检材料质量符合要求。

(3)操作台、脚手架和临时固定支架已搭设完毕。

(4)施工机械已备齐，水、电已接通。

#### 4. 施工工艺

金属保温板材屋面施工工艺流程如下：

檩条上弹线 → 固定支架安装 → 屋面檐沟、泛水安装 → 屋面金属板材屋面安装 → 屋面包角安装 → 檐沟挡水板、落水斗安装 → 屋面外露螺栓剪切密封、并盖铝保护帽。

#### 5. 施工要点

(1)节点处理：

1) 金属保温板材屋面檐口挑出的长度不应小于 200mm (图 4.9—1)。

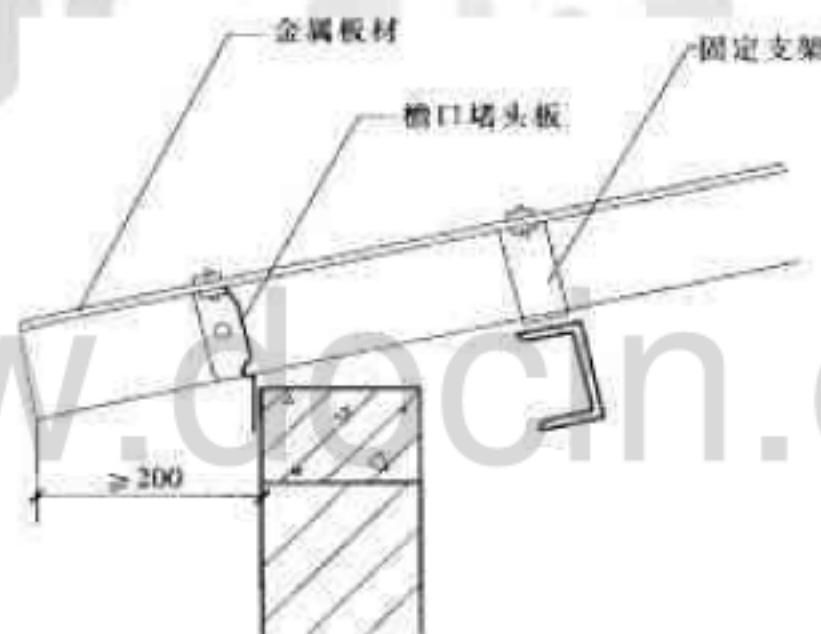


图 4.9—1 金属板材屋面檐口

2) 金属保温板材屋面脊部应用金属屋脊盖板，并在屋面板端头设置泛水挡水板和泛水堵头板 (图 4.9—2)。

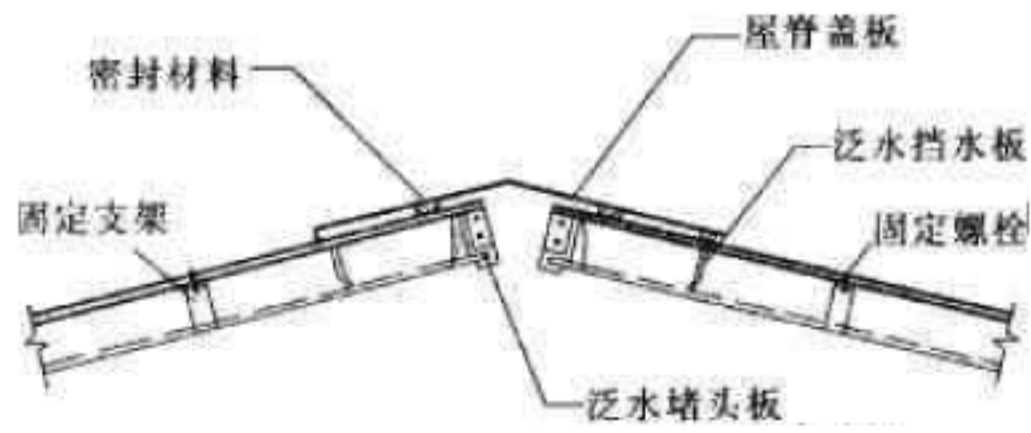
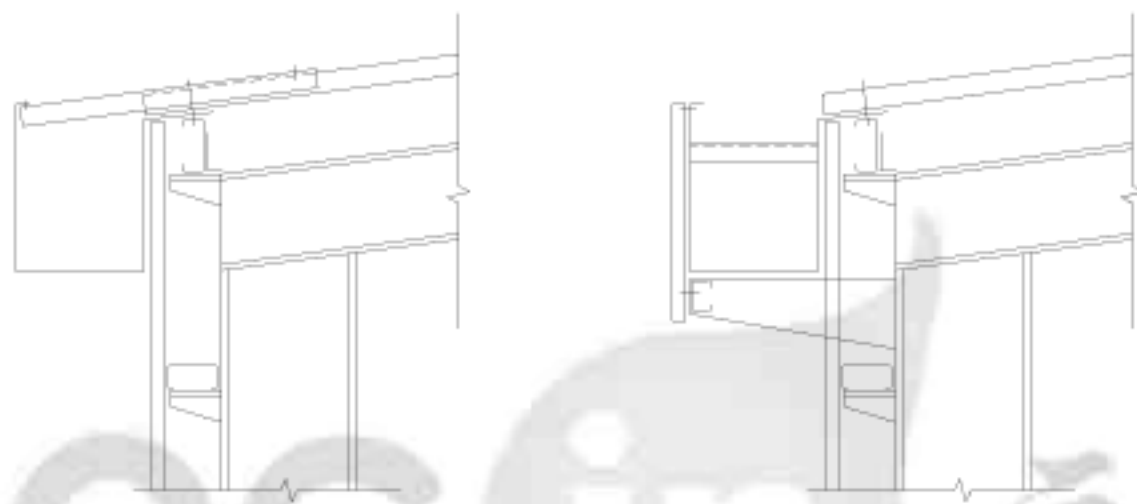


图 4.9-2 金属板材屋脊

3) 外排水天沟檐口见图 4.9-3。



彩板天沟节点

钢板天沟节点

图 4.9-3 外排水天沟檐口示意

4) 高低跨处的构造

对于双跨平等的高低跨，宜将低跨设计成单坡，且从高跨处向外坡下，高低跨之间用泛水连接(见图 4.9-4)。当低跨屋面需要坡向高跨时，应设置钢天沟。

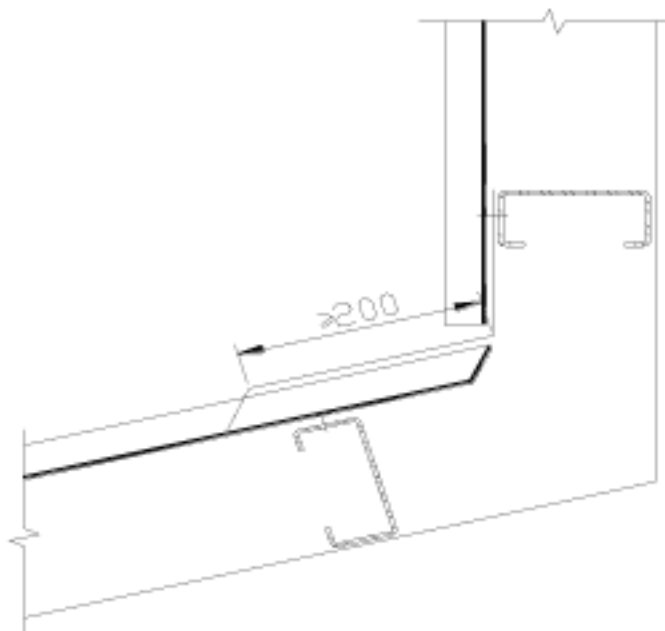


图 4.9-4 高低跨处构造示意

5) 压型钢板屋面的泛水板, 与突出屋面的墙体搭接高度不应小于 250mm(图 4.9—5)。屋面金属板材与泛水的搭接宽度不小于 250mm

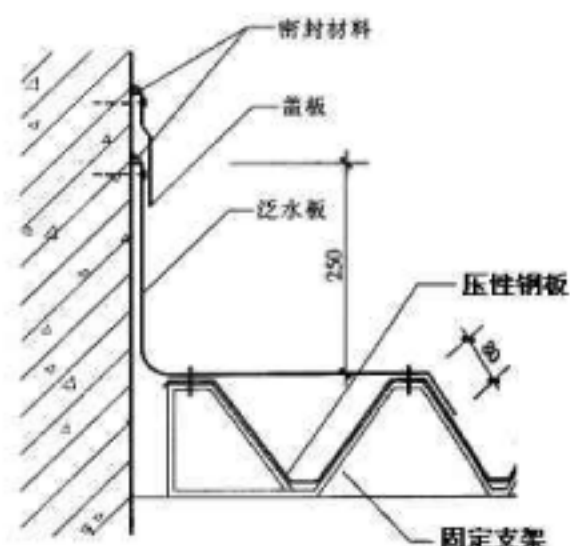


图 4.9—5 压型钢板屋面泛水

(2) 金属保温板材应用专用吊具吊装, 吊装时不得损伤金属板材。

(3) 金属保温板材应根据板型和设计的配板图铺设; 铺设时, 应先在檩条上安装固定支架, 板材和支架的连接, 应按所采用板材的质量要求确定。

(4) 铺设金属保温板材屋面时, 相邻两块板应顺年最大频率风向搭接; 上下两排板的搭接长度, 应根据板型和屋面坡长确定, 并应符合板型的要求, 搭接部位用密封材料封严; 对接拼缝与外露钉帽应做密封处理。

(5) 屋面金属保温板材挑出墙面的长度不小于 200 mm; 屋面金属保温板材伸入檐沟内的长度不小于 150 mm。檐口应用异型金属板材的堵头封檐板; 山墙应用异型金属保温板材的包角板和固定支架封严。

(6) 每块泛水板的长度不宜大于 2m, 泛水板的安装应顺直; 泛水板与金属板材的搭接宽度, 应符合不同板型的要求。

## 6. 质量标准

### (1) 主控项目

1) 保温板材及辅助材料的规格和质量, 必须符合设计要求。

2) 保温材料导热系数、密度、抗压强度或压缩强度、燃烧性能应符合设计要求。

3) 保温板材的连接和密封处理必须符合设计要求, 不得有渗透现象。

## (2) 一般项目

1) 保温板材屋面应安装牢固、平整、表面洁净, 固定方法正确, 接口严密、密封完整, 排水坡度应符合设计要求。

2) 保温板材屋面的檐口线、泛水段应顺直, 无起伏现象。

## 4.10 屋面保温层节点处理施工工艺

对于屋面热桥部位如檐沟、女儿墙、山墙、变形缝以及凸出屋面的结构部位, 均应作保温处理。如果处理不当, 可能会引起屋顶结露, 这不仅将降低室内环境的舒适度, 破坏室内装饰, 严重时还将对人们正常的居住生活带来影响。

(1) 屋面檐沟保温做法见图 4.10-1: 檐沟上表面采用胶粉聚苯颗粒保温, 檐沟找坡坡度应  $\geq 0.5\%$ , 最薄处应  $\geq 40\text{mm}$ , 胶粉聚苯颗粒胶浆上表面应随铺随贴一层耐碱网布 ( $130\text{g/m}^2$ ), 并用水泥浆将耐碱网布覆盖, 厚度  $2\sim 3\text{mm}$ , 养护 14d, 待干燥后方可进行面层防水施工。檐沟下表面保温与外墙外保温设计要求相同。

(2) 女儿墙保温做法见图 4.10-2: 女儿墙内表面采用 XPS 板保温, 厚度同外墙, 施工方法详 XPS 板外墙外保温施工工艺, 面层防水材料应将 XPS 板包裹严密, 防止漏水。女儿墙外表面保温与外墙外保温设计要求相同。

(3) 屋面变形缝保温做法见图 4.10-3: 变形缝采用 XPS 板保温, 厚度同外墙, 施工方法详 XPS 板外墙外保温施工工艺, 面层防水材料应将 XPS 板包裹严密, 防止漏水。盖板应进行防锈处理, 并固定牢固。

(4) 伸出屋面管道的保温做法见图 4.10-4: 伸出屋面管道的套管外采用发泡聚氨脂保温, 厚度同外墙。施工时, 先在管道套管安放一根 PVC 套管, 然后向 PVC 套管灌注发泡聚氨脂。屋面防水施工和管道安装完成后, 应装

好金属防水帽。

(5)落水口保温处理：屋面垂直落水口保温做法见图 4.10-5，屋面水平落水口保温做法见图 4.10-6。落水口周围的水平保温采用胶粉聚苯颗粒胶浆，施工方法详檐沟上表面保温做法；落水口周围的垂直保温采用 XPS 板保温，施工方法详 XPS 板外墙外保温施工工艺。落水斗与结构之间应使用密封膏封闭严密，防止漏水。

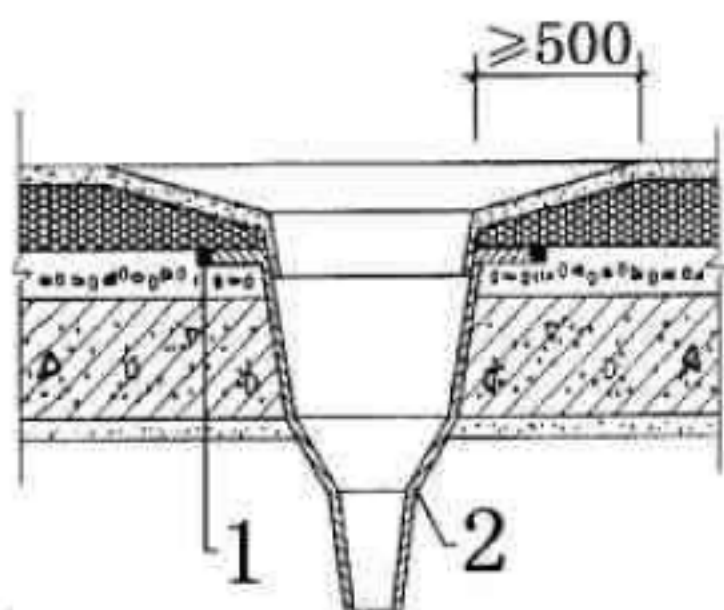


图 4.10-5 屋面垂直落水口保温做法

1 - 密封膏；2 - 雨水斗

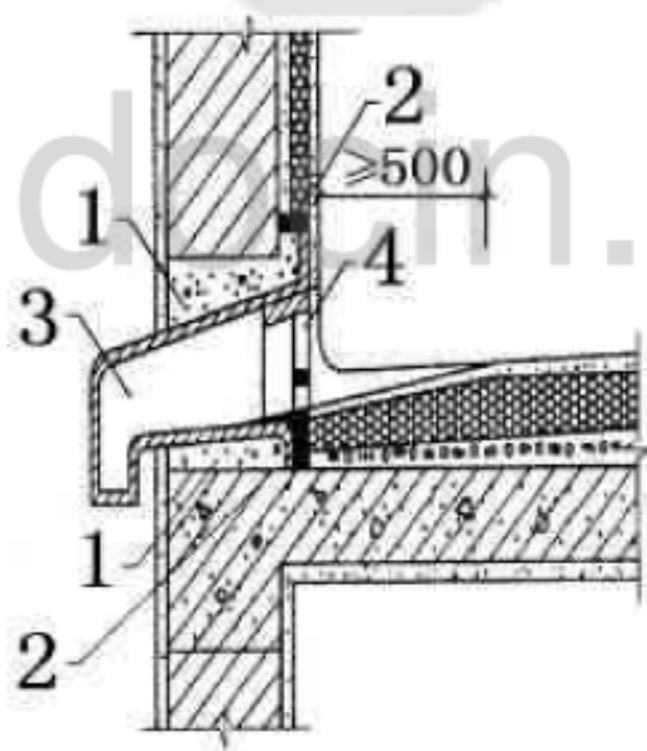


图 4.10-6 水平落水口保温做法

1 - 混凝土灌实；2 - 密封膏；3 - 雨水斗；4 - 雨水篦子

(6)屋面热桥部位施工完成后，应注意收集相关的图像资料。

原文已完。下文为附加文档，如不需要，下载后可以编辑删除，谢谢！

## 信用社营业部经理季度个人总结

一季度，在联社领导的正确领导下，我按照山西省农村信用社营业经理的相关办法，认真学习政治业务知识和金融法律法规，严格履行岗位职责和行使管理与监督职能，以贯彻落实上级的各项工作为目标，抓落实，规范财务核算，努力实现全社财务状况的根本好转，同时并积极做好了各项报表与任务完成情况的上报等工作，较好地完成了各项工作任务。现就本季度主要工作述职如下：

### 一、主要工作完成指标

#### （一）业务指标完成情况

截至 20XX 年月 31 日，我社各项存款余额\*\*万元，

#### （二）2、管理指标完成情况

本季度我社严格按照上级联社和我社制定的全年工作要点展开工作，确保了各项业务稳健运行，员工素质进一步提高，营造了良好的内外部环境，为各项目标的顺利实现奠定了良好的基础。

### 二、重点工作报告

（一）假币的防范和处理。针对一季度发现假币较多的情况，强调柜员要提高警惕，假币一旦进入柜台就不可再次流通，应及时盖假币章，尤其是对 M3W9 开头的假币要重点防范 407。

(二) 做好开展“自助有好礼，月月送不停”自助终端业务宣传及营销的活动。

(三) 让员工学习并贯彻执行“山西省农村信用社企业文化大纲”。即坚定服务三农的方向、牢记“诚信、合规、责任、团队”的企业核心价值观以及“开拓、进取、务实、创新”的企业精神。

(四) 积极配合检查人员的工作，准备好相关资料。包括：1、2014年四季度开户、销户、变更人行账户资料。2、销户的所有传票。3、挂失登记簿、会出人员交接登记簿、相关大额、贷款传票等。

(五) 学习《关于近期部分省份发生存款失踪案件风险警示》的通知，加强柜员岗位管理，完善事前制约机制；规范业务操作流程，强化事中授权控制；加大财务核对力度，提高事后监督实效。

(六) 做好春节期间的查岗登记，规定每天的值守人员必须准时到岗，早班8：：30到，晚班与早班见面交接后早班人员方可离岗，同时要记录好电话查岗的时间。

(七) 高度重视远程授权工作。要求柜员在办理业务时注意力要集中，养成良好的操作习惯，一笔一清，随时整理自己的业务凭证、把业务审核融入到业务办理中的每一个环节，真正把差错降到最低，风险防范做到最好。

(八) 积极响应上级机构的号召，组织消防预演以及防抢劫的预演。要求如下：1、全体人员预演火灾到来时如何逃生，应避免惊慌，有序的进行。2、歹徒抢劫客户的演练。3、客户在ATM自助取款时，有歹徒如何处置。4、歹徒威胁柜台人员的处置办法。

（九）做好事后监督系统上线的准备工作。1、会计凭证的填写：手工填写凭证做到内容完整、清晰、书写规范。2、凭证要素必须填写在指定的位置。3、要注意保证套写凭证、复写凭证记账联次的清晰度。4、网点单证应指定专人负责打印，单独视同一个柜员凭证进行整理。5、加盖印章时要完整清晰，避免覆盖流水号、金额等重要内容。6、当日营业终了后将传票逐一勾兑流水、核实无误后填写明细、入袋保管、封口并双人盖章。7、事后票据的整改。被替换的票据用铅笔在背后写网点号、柜员号、流水号；支取方式变动申请书上必须要填写余额；调拨单使用时应注意出入库时间，必要时联系师傅手工填写以避免差错。

（十）做好“屡查屡犯”的培训安排以及整改工作。通过开展专项培训，给全体员工敲响警钟，使大家认识到改正屡查屡犯问题的必要性及迫切性，从而在工作中有效地规避这些常见问题，减少很多不必要的麻烦和错误，避免给网点及自身带来恶劣的负面影响。

### 三、个人感受

作为一名营业经理，必须要不断加强学习，熟练掌握规章制度和业务知识，时时处处发挥表率作用，不断提高业务水平，做到要统揽全局。

在全县落实党风廉政建设主体责任工作推进会的讲话

同志们：

今天我们专题召开全县落实党风廉政建设主体责任工作推进会，目的是正确分析研判全国上下落实主体责任的形势，认真分析我们在推进主体责任落实工作中存在的问题与不足，并对做好下一阶段工作进行科学合理的安排部署，切实把思想统一到中央、省市市委的决策部署上来，把认识统一到中央对形势的分析判断上来，把力量凝聚到推动主体责任落实的各项具体工作上，调动一切积极因素，将全面从严治党不断引向深入。刚才，郭波同志宣读了省纪委《关于5起违规发放津补贴或福利问题典型案例的通报》和市纪委《关于6起落实党风廉政建设主体责任不力典型案例通报》，陈罡同志通报了近期全县党员干部违纪违规典型案例，何瑞峰同志宣读了《2015年第四季度落实党风廉政建设主体责任推进方案》。下面，我就如何抓好全县主体责任落实工作谈四点意见。

### 一、正确研判形势，当好“明白人”

当领导的，首先把形势搞清楚，把握大势，势就是事物发展的基本趋向、基本方向，因势而谋，谋定而后动，顺势而为，你才能有效作为。不把形势认清楚，在这个问题方面是糊涂人而不是明白人，最

后跌了一跤还不知道是怎么回事。从全国、全省、全市的形势看，落实党风廉政建设主体责任是一个什么样的形势呢？

从全国的形势看。2014年，中央查处省部级领导干部是59人，截至今年8月，全国查处省部级领导干部是48人。前不久中央和中纪委先后对四川南充、河南新乡落实党风廉政建设主体责任不力的情况进行了通报，新乡原市委书记因落实主体责任不力，受到党纪处分，并被免职，纪委书记也受到相应处理，它的一个班子里面两个常委和一个市长被追究法律责任。四川南充在党代会选举过程中出现大面积拉票贿选，最后经过2年多的调查核实，33人被移送司法机关追究刑事责任，344人受到党纪政纪处分，原南充市委书记以玩忽职守罪被判3年有期徒刑，有名常委被判有期徒刑20年。这是不是一种越来越严格的趋势？是不是越往后越严？是不是所谓的刮风论？

从全省的形势看。上半年，共查办市厅级领导干部案件24件、县处级领导干部案件363件、乡科级领导干部案件1682件。中央纪委监察部网站9月19日公布的数据显示，截止今年6月份，湖北省在巡视中发现厅局级干部问题线索最多，达到450个，有人说，湖北党风廉政建设抓得很严，其他地方抓的松，到底是不是这么个情况呢？今年上半年，广东省查处厅级干部案件82件，湖北这个数据是24件。7月7日，我们省召开全省落实党风廉政建设主体责任推进会，会上通报了7起主体责任和监督责任落实不力的反面典型，如，省地税局原党组书记、局长许建国因落实党风廉政建设主

主体责任不力受到党纪处分，被免职，武汉洪山县委原书记刘涛因落实主体责任不力受到党内严重警告处分，调离县委书记岗位，李鸿忠书记在会上提出把纪律挺在管党治党的最前沿，挺在国家法律的前面，挺在全体党员面前，挺在正风反腐的最前线。9月25日，省纪委又通报了4起落实主体责任不力的案件，其中来凤县分管卫生工作的副县长卢红鹏，因分管的部门卫生局多名党员干部违纪违法受到纪律审查或移送司法机关处理，受到党内严重警告处分。上面就是全省的形势，不说大家也很清楚了吧。

从全市形势看。刚才，郭波同志宣读了7月24日全市主体责任推进会上通报的一批落实主体责任不力被问责的典型案例，上半年，全市共查处437名党员干部，截至7月份，这437名党员干部中有83人因落实党风廉政建设主体责任不力受到处分。7月24日，周先旺书记在全市主体责任推进会上讲到，要真信真懂真明白，谁不明白谁就要吃亏；要真抓真管真担当，谁不担当谁就要让位子；要真严真查真问责，谁不问责谁就要被问责。这个形势概括起来就是推进主体责任的鼓点越来越密，对落实主体责任不力问责的板子打的越来越重。

上面我给大家列举了这些数据 and 案例，那么，全国、全省、全市抓党风廉政建设主体责任是一个什么样的形势，不是已经很清楚了吗？

今年以来，县委严格贯彻执行省市县委的安排部署，高度重视主体责任落实工作，研究出台了《2015年县委落实党风廉政建设主体责任实施方案及考核办法》，开展了集中谈心谈话，我们明确了七个分主体，县委跟七个分主体，七个分主体跟基层党组织一把手和班子成员层层签订了责任状，我们在全省率先实行了对不履职干部的召回管理，7月份还组织了全县主体责任落实情况半年度检查考核。这些举措说明了县委在落实主体责任上是高度重视的，但也要看到我们在落实主体责任上还存在很多问题。

5月31日，市委书记逐一约谈各县市区书记，其中约谈我们xx县的时候，指出我们在落实主体责任方面存在着落实主体责任有待强化、少数干部思想观念尚未真正转变、政府及相关部门监督力度不够等七大方面问题，回来以后，我们开展了七个方面的专项整改，虽然整改已过4个月，但有些问题尚未整改到位。省委巡视组结束了对XX7个县市区的巡视，虽然目前尚未向我们反馈巡视意见，但从我了解掌握的情况看，我们的问题绝不会比任何一个县市区少。刚才，会上通报了9月1日发生在xx县住征局及9月15日发生在建设局的事情，难道这些都是偶然的吗？难道是碰巧吗？为什么这样的事情没有发生在全市其他城区？我们必须承认，我们在落实主体责任上还存在很大问题，还存在以下几种表现，第一种表现是对主体责任的重要性认识不够，这个主体责任到底有多重要是不太清楚的，主体责任落实好会产生哪些效应、落实不到位会产生哪些严重后果、主体责任具体内容有哪些也是不那么清楚的。第二种表现是怎么去落实

主体责任、用哪些措施去落实主体责任也是不清楚的。这必然导致我们的局长们、书记们、主任们对主体责任懵懵懂懂，人云亦云。

针对这几种表现，其深层次原因大概有这么三个。一是内心深处不想抓、不愿抓。对党风廉政建设的严峻性、复杂性、长期性缺乏足够认识，对组织安排我们到这个岗位上去履行岗位职责的重要性认识不足，对形势的紧迫性认识不足。总觉得抓这个是为得罪人的事情，是县委的事情，是纪委的事情，不是我们这个党委（党组）的事情。二是工作当中不会抓、不懂抓、抓不住。这不是说大家情商智商不高，征迁工作这么难抓都能抓好，我看是大家没有足够认真起来。那么不会抓、不懂抓的原因是什么呢？对正确处理发展与党建的关系，对正确落实上级要求与本单位实际相结合的认识不清楚，人云亦云，上面怎么说我就怎么做，上面没说我就不做，上面说1我可能只做0.5，怎么抓的好，怎么不跑去打麻将呀。三是关键时候不敢抓、不真抓。说白了就是你履行岗位职责，触及到违反纪律和规矩的这些人的切身利益的时候，你敢不敢担当，能不能担当的问题。是真担当还是假担当的问题，是嘴上说担当、心里不担当的问题。我们有些同志还有好人心理，不管的心理，怕丑的心理，丢面子的心理，怕暴露问题，怕影响形象。结果是越怕暴露问题越出问题，越怕影响形象越损害形象。我们有些党员领导干部对班子成员有些不符合四风要求、违反八项规定的一些行为，不制止、不提醒，有问题拉不下面子，出了问题还觉得没问题，不来报告，不来找自己的责任，如果我们再这样抓下去，还有更多的干部要受到处理，被追究责任。到时候，损害的不仅是个

人形象，损害的是 xx 县整个党员干部队伍的形象，损害的是西塞山县委区政府在人民群众心中的形象。

## 二、 切实担负好责任，当好“局中人”

十八届三中全会指出，落实党风廉政建设责任制，党委负主体责任，纪委负监督责任。党章第四十四条明确规定，党的各级纪检监察机关协助党委加强党风廉政建设和组织协调反腐败工作。去年 7 月，省委专门下发了落实党风廉政建设实施意见，对党委主体责任和纪委监督责任作了明确规定，相信在座各位都学习过，但能准确说出党委班子、党委党组主要负责同志、班子成员落实主体责任各有几个方面的肯定是少之又少。那是因为大家对这个工作重视不够，贯彻落实不够，所以我今天逐条说明主体责任的内容，叫重申也好，叫强调也好，希望每个党委党组书记今后张口就能说清道明。

党委党组班子集体的主体责任有 5 条。第一条是加强组织领导；第二条是选好用好干部；第三条是加强和改进作风建设；第四条是从源头上防治腐败；第五条是领导和支持执纪执法工作。党委（党组）主要负责人的第一责任有 6 条。第一条是加强研究部署，即作为党委（党组）书记，县委开的会，市委开的会，你必须将上级要求在所在党组进行研究部署。刚才大家听了市纪委的通报，原团市委书记在落实主体责任检查中被督导组发现迎检材料弄虚作假，同时，更严重的是他今年没有在所在党组对党风廉政建设进行研究部署，这是错误的；第二条是准确把握廉政状况。作为班长和第一责任人，班子队伍

党风廉政建设的总体状况和态势必须清楚，否则是不负责任的。单位屡屡出事，经常在八项规定和四风方面出问题，原来出过问题，现在又出事，你们说这样的党委（党组）书记对所在党委（党组）党风廉政建设的状况很清楚吗？认真研究了没？第三是大力支持纪委工作；第四是高度重视廉政教育；第五是带头开展检查考核；第六是做廉洁从政表率。党委（党组）其他班子成员分管范围内的领导责任有5条。第一条是主动研究部署。这条与党委（党组）主要负责人的第一责任中的第一条是有区别的，前者叫加强研究部署，后者叫主动研究部署，意思是你必须主动，不能等县委给你发通知，不能等纪委跟你说马上检查来了，你再开会，那样迟了；第二条是支持查办案件；第三条是加强督促指导；第四条是参加检查考核；第五条是严格廉洁自律。

今天讲了以后，大家回去把这个文件好好学习一下，特别是我们的书记们、一把手们要认真看一看，我们刚才在部署第四季度主体责任落实工作的时候，提到要制定主体责任的规定事项和责任清单，把这些责任落实好，要有一项一项的具体工作内容，落实主体责任，具体要做到三个突出。

首先，要突出主体地位、主体作用。这个主体就是党委（党组）班子集体、党委（党组）主要负责人、党委（党组）其他班子成员，而不是其他的，更不是纪委。这个主体责任是对党章规定的重申，是我们各级党委必须承担的政治责任。现在我们在突出主体地位、主体作用上存在三方面问题。一是主体不主，就是党委主体责任由纪委代

行，自己只挂个名，当甩手掌柜，转包责任、分流责任；二是责任虚化。还停留在开会、讲话、发文件、签责任状这个层面，检查起来文件制度一大堆，做起来制度形同虚设。原来怎么做，现在还是怎么做，准备以后继续这么做；三是压力层层衰减。突出表现是县委很重视、县委书记很急、纪委很忙、自己反而身上压力轻飘飘。突出主体地位，既要在党言党、在党爱党、在党为党、在党忧党，更要把主体责任的职责履行好，即组织领导之责、监督管理之责、以上率下之责、实施保障之责，回头我们制定责任清单也好，落实责任事项也好，都要紧扣这四个职责，只要把四个职责履行到位了，我想即使你这个单位极少数个别干部出现了不廉洁行为，你这个单位主体责任总体上还是落实到位的。

其次，要突出党委（党组）第一责任人的主要责任。我们的书记，要牢记自己的身份是党员，职责是为党工作，大家不仅要履行好推动发展、深化改革、维护稳定的第一责任，更要承担从严治党、推动党风廉政建设和反腐败建设的主体责任。在落实主体责任上，党委（党组）书记要负首责、主责、全责，不是说我管好自己就行了，不是说我只管好我们单位 8 小时以内的工作就行了，这个责任是政治责任，是份内责任，是全面领导责任，也是直接责任。我们要借此纠正只重业务、不抓党风，只看发展数字、不抓惩治腐败，只求独善其身、不抓队伍建设的错误思想认识。要牢固树立抓好党建是最大的政绩的理念，通过全面从严治党，抓好党建，带出一支党和人民信赖的党员干部队伍，用这只队伍推动经济跨越发展，否则的话，取得的所谓业务发展、数字增

长都是没有意义的。事实上，抓好党建更加能够促进经济发展。市委书记周先旺讲过，党委（党组）书记如果不抓职责履行，就让敢于担当的人来抓，如果不管党风廉政建设，就换人，如果不担责，就要被问责。

第三，要突出层层传到压力。所谓层层，就是每个层次，每个层级都要有责任，都要有压力，压力在传导过程当中不仅不能衰减，并且还要结合本地区、本单位实际，进一步加大责任、压力的传导。对我们四大家班子成员来说，不仅要严于律己，管好自己，更要勇于担当、敢抓敢管，对你分管范围内的党员干部要严格要求。我们二级党委、派出党工委和基层党委（党组）也都要明确各自职责。我们今天印发的文件，提到四个全覆盖、三个到位、五个一，这四个全覆盖就是要改变我们当前责任模糊、具体事项不清楚、措施不具体、工作不到位的现状。下一步，县委主体办要拿出四个全覆盖的具体方案，各级党委都要认真制定责任清单、规定事项，不要指望县委为你们制定，要自己认真思考研究。到时候我们看看是照本宣科好，还是认认真真、实实在在地抓好。对前段时间专项清理违规发放的津补贴、吃空饷等遗留问题，不能放过，更不能久拖不决，必须在10月份整改到位。通过这样一些具体的实实在在的措施，把责任抓细抓小，确保压力传导不衰减，责任传导层层压实。

### 三、坚持把纪律和规矩挺在前面，当好“清醒人”

5月份，中纪委书记王岐山在浙江调研时强调，要唤醒党章党规意识，把纪律和规矩挺在法律前面，挺在党风廉政建设和反腐败斗争前沿，要抓小、抓早、抓细。7月份，省委书记李鸿忠在全省主体责任推进会上讲到，把纪律挺在前面，是落实党章的要求，是落实中央提出的党风廉政建设有关规定的全面深化，要把纪律挺在管党治党前面、法律前面、全体党员前面。市委书记周先旺书讲到，把纪律挺在前面，就是要把纪律和组织挺在前面，把管党治党关口前移，针对的不只是少数干部，而是整片森林，不光是治大病重病，还包括防病未发、治病初期。

如何正确理解把纪律挺在前面，一是对纪律本身要有正确的认识。党内纪律很多，作为党员，衡量你的行为准则的首先是党纪，其次才是法律。党纪是党章规定共产党员必须无条件履行的义务，执行党的纪律，必须保证党纪严于国法、党纪先于国法。二是要明白纪律的指向对象是谁。纪律的指向对象是全体党员干部，尤其是党员领导干部，没有人能例外。三是如何把纪律挺在前面。从范围上看，要把党的各项纪律全覆盖，如，政治纪律、组织纪律、财经纪律、作风纪律等；从对象上看，现阶段重点是党员领导干部；从时间上看，越往后越严，越往后越严格，越往后越严厉，越往后越严肃；从具体案子上看，就是抓早、抓小、抓细，动则责咎，不可越雷池半步；从发展趋势上看，王岐山书记在福州调研时提出把纪律挺在前面要形成四种形态，即党内关系要正常化，批评和自我批评要经常开展，让咬耳扯袖、红脸出汗成为常态；党纪轻处分和组织处理要成为大多数；对严

重违纪的重处分、作出重大职务调整应当是少数；而严重违纪涉嫌违法立案审查的只能是极极少数。我们正本清源，减少腐败存量，抑制腐败增量，必然要经过这么一个过程。

把纪律挺在前面，要做到三个注重，即注重对干部的批评教育，在办法上还是要多敲打、多提醒，对苗头性问题要高度重视，象消除安全生产隐患那样防患于未然；注重对干部的日常监督管理；注重抓小错、抓小结、抓小案。通过这样一些措施，使大家少犯错、不犯错。

#### 四、严格追责问责，当好“带头人”

王岐山书记讲过，动员千次不如问责一次，党委的主体责任是党风廉政建设的牛鼻子，纪委的监督责任是牛鞭子，深入推进党风廉政建设，既要牵住“牛鼻子”，更要扬起“牛鞭子”。前不久市纪委书记陈丰林讲到，利剑高悬不能仅仅只是高悬，惩前毖后，惩前在先，方能毖后，靠什么？靠问责。今年是问责年，抓好责任落实，问责是不可缺失的一环，否则所谓责任，所谓责任追究，都是纸老虎，都是狼来了。那么，如何落实责任，如何强化责任，我看要做到三个明确。

首先，要明确追责问责的重点。追责问责的重点是什么？惩治腐败重点盯紧“三类人”，第一类人是十八大以后不收敛、不收手的，第二类人是问题线索反映集中，群众反映强烈的，第三类人是现在重要岗位，且可能还要提拔重用的。纠正四风要注重“三个以后”，即十八大以后、中央八项规定出台以后、群众教育实践活动以后，这“三

个以后”出现的顶风违纪行为是查处的重点。从我们区的现实情况看，当前要重点对不讲政治纪律政治规矩，造成恶劣影响的，“四风”问题突出或顶风违纪违反中央八项规定精神的，单位系统内违纪问题多发、频发，长期得不到有效纠正的，贯彻落实上级决策部署不力，有令不行、有禁不止的，党内政治生活不严肃、庸俗化、娱乐化、平淡化，不进行纠正的，以及为官不为、慢作为、乱作为，不接受监督，不回应群众关切的，要坚决问责。

其次，要明确问责的具体对象。要坚持“一案四查”，不管是违反八项规定、不纠正“四风”，还是出现腐败案件，除依纪依规对当事人进行严肃处理外，还要相应追究单位党组织主要负责人落实主体责任不力、纪检负责人落实监督责任不力、区级分管领导的领导责任，确保压力层层传导、责任层层落实。

第三，要明确问责的纪律要求，做到五个决不。一是决不减压。始终保持高压态势，层层传导压力，逐级落实责任。要按照市委的要求，形成人人担责、事事尽责、层层督责的工作局面。二是决不降调子。对出现的问题，要始终从严、从真、从狠问责，决不以批评教育代替诫勉谈话，以诫勉谈话代替党纪处分，该免职的要免职，该调整的要调整，该降级的要降级，该党纪政纪处分的要党纪政纪处分。三是决不留情面。毛主席说，公交论理，私交论情，共产党人不是不讲情面，但是触犯党的根本利益、违反党的纪律，是不能讲情面的。在追究责任过程中，要做到没有暗门、没有天窗、没有下不为例，违纪

必查、违纪必究。四是决不捂盖子。按市委书记周先旺讲话的意识，就是不怕家丑外扬，不怕丢面子，不搞藏着掖着，不搞息事宁人，盖子想捂也是捂不住的，不如亮开盖子，认真面对，积极整改。五是决不将功补过。坚持法纪面前人人平等，不因为资历老、贡献大以功抵过。

同志们，加强党风廉政建设，责任在手，重担在肩，大家一定要切实树立起“不履职就是失职渎职”的责任意识，把党风廉政建设主体责任领会好、把握好、落实好，当好党风廉政建设的“明白人”、“局中人”、“清醒人”和“带头人”，坚定信心，锐意进取、改革创新，全力推动 xx 县党风廉政建设和反腐败工作向纵深迈进，为争创全省同类第一城区营造干部清正、政府清廉、政治清明的良好环境。

www.docin.com

在全市春运道路交通安全工作会议上的讲话

同志们：

刚才，省上召开全省春运道路交通安全工作视频会议，对春运交通管理工作进行了安排部署，各级各部门要认真贯彻落实。1月24日，也就是从昨天开始，全国春运正式开始，市、县、区都同步举行了春运工作启动仪式，我市2016年春运工作已经全面启动。全市各级各部门要认真分析研究当前我市道路交通安全形势，按照省上的要求，扎实安排部署好2016年春运道路交通安全工作，确保“两会”、春节、春运期间，全市道路交通安全形势总体平稳。下面，我强调三点意见：

一、统一思想，认清形势，切实增强做好春运工作的责任感和紧迫感

20XX年春运期间（20XX年2月4日至3月XX日），全市道路交通事故四项指数两升两降，发生一般程序道路交通事故23起，同比上升91.67%；死亡1人，同比下降50%；受伤25人，同比上升92.31%；财产损失2.7万元，同比下降45.46%。全市共查处各类违法行为1.7万起，同比上升200%。2016年春运前，全市各类机动车保有量9.7万辆，驾驶人12.6万人，同比增幅分别达59%、38%（因开展免费办理农用三轮车、摩托车牌证工作，机动车纳管率大幅提升）。交警部门分析，2016年春运将呈现以下特点：一是群众出行压力持续增大。2016年春运期间，道路旅客运输量将占春运旅客运输总量的85.2%，自驾出行量将上升20%左右。二是农村道路预防重特大事故压力较大。我市农村道路交通管理机制虽已建立，但总体运行效能尚未充分显

现，交通安全隐患仍很突出。与此同时，春运期间，农村外出务工人员陆续返乡，人多车多交通违法行为多，发生重特大交通事故风险增大。三是重点交通违法持续增加。从近3年春运期间违法查处情况看，春运期间机动车驾驶员归心似箭，营运车辆心存侥幸多拉快跑，亲朋好友宴请聚会后饮酒驾车情况增多，导致超速、超员、超载、酒后驾驶、涉牌涉证等重点违法行为增加，并呈逐年递增态势。四是恶劣气候对道路交通安全影响较大。入冬以来，我市降雪冰冻恶劣天气大幅增加。恶劣天气与交通违法影响叠加、与道路隐患影响叠加，加剧交通事故风险，也对春运期间应急管理工作提出更高要求。对此，全市各级各部门要充分认识做好当前道路交通安全工作的重要性，时刻绷紧春运平安、畅通这根弦，切实加强组织领导，周密安排部署，狠抓监督检查，确保各项安全防控措施落到实处，确保春运期间全市道路安全畅通，确保不发生大的交通事故。

## 二、强化措施，各司其职，全力以赴做好春运道路交通安全工作

（一）狠抓路面管控。交通管理路面是主战场，各级各部门要进一步明确责任、严格措施，坚决防止关键环节出现失控漏管问题。公安部门要以交通安全执法服务站点为依托，科学设置临时执勤点，增加流动巡逻警力，加强对客运车辆、旅游包车、农村面包车和危化品车辆的安全检查，严把出站、出城、上高速、过境“四关”。重点强化“两客一危”车辆“打四非、查四违”工作措施，严格查处运输企业、客运车辆违法违规行为。要充分发挥乡镇交管站、行政村交管室和检查劝导站的作用，及时纠正、劝导、制止交通违法行为。公安部

门要严格落实限速措施，通过定点测速、流动测速、区间测速等办法，严查超速违法行为。要将夏季“朝五晚十”路查时间调整为“朝六晚九”，保证人员、时间、任务三落实，

（二）狠抓重点监管。各级各部门要认真落实1月6日全国安全生产电视电话会议部署，深入开展交通安全隐患大检查大整治，努力消除安全隐患。一是开展“人、车、路”春运安全大检查。交通运输、公安部门要联合开展安全大检查，排查各类安全隐患，落实各项整改措施。逾期未检车辆和存有安全隐患车辆一律不得参加春运，不符合条件的驾驶员限制或禁止参加春运，不符合安全条件的道路严禁通行客运车辆。二是监督企业落实主体责任。公安、交通运输部门要对客运企业的安全生产情况开展全面排查整治，进一步强化客运企业安全主体责任。运输企业要与参加春运的驾驶人逐个签订《交通安全承诺书》。三是加强旅游包车客运管理。交通运输部门要督促本辖区旅游包车客运企业落实《道路旅客运输企业安全管理规范（试行）》（交运发〔2012〕33号）和《甘肃省旅游包车客运交通安全管理暂行办法》（甘旅发〔2012〕24号），加强省、市际包车客运企业经营资质、车辆营运资质和驾驶员从业资质管理，规范省（市）际包车客运标志牌管理。四是加强春运交通安全大宣传、大教育。公安部门要将“五不两确保”（不超速，严格按照道路限速要求行驶；不超员，车辆乘员不得超过载客人数；不疲劳驾驶，日间连续驾驶不超过4小时，夜间连续驾驶不超过2小时；不接打手机，在驾驶过程中保持注意力集中；不关闭动态监控系统，做到车辆运行实时在线；确保乘客系好

安全带，全程按要求佩戴使用；确保乘客生命安全，为旅途平安保驾护航)作为督促驾驶人自觉遵章守法、安全驾驶的重要载体，广泛开展交通事故典型案例宣传，曝光严重交通违法和隐患突出的运输企业，落实“两公布一提示”（公布交通流预判和分流绕行预案，公布道路危险路段和事故多发点段；提示节日期间交通安全事项要求），着力营造浓厚宣传氛围。

（三）狠抓联动保障。一是推进春运便民利民服务。公安部门要组织开展“情满旅途”活动，为群众提供春运服务保障。要会同共青团组织，继续开展中国青年志愿者服务春运“暖冬行动”，广泛开展引导咨询、秩序维护、重点帮扶、便民利民、应急救护等方面的志愿服务工作。二是做好公路养护保障工作。公路部门要加强通行班线客车公路的养护管理和路网监测，做好雨雪冰冻天气道路铲雪除冰防滑保畅工作，要密切联系气象部门，充分储备道路养护保畅物资，保障道路安全通行。要充分发挥ETC系统功能，保障路网运行畅通。三是营造良好春运氛围。交通运输部门要加大路检路查力度，坚决打击“拉客”、“宰客”、“倒客”、欺行霸市等非法活动，切实维护群众合法权益。四是加强应急管理工作。公安、交通运输部门要督促运输企业加强对驾驶人雨雪冰冻天气安全驾驶技能和应急知识的教育和培训。遇雨雪冰冻恶劣天气，结合本辖区实际情况，制定并细化完善恶劣天气、设备故障、客流激增、延误晚点等各类应急预案，落实好应急运输能力，要督促道路养护部门，在坡道、桥梁等重点路段备足融雪剂、盐、沙石等物资和铲冰除雪设备、装备。要与气象部门建

立气象信息传送机制，根据气象预警信息提前做好防范措施，尽量降低恶劣天气对交通运输的影响，防止造成大面积拥堵。发生突发事件时，要进一步增强应急响应能力，及时报告当地政府启动应急预案，组织应急救援，调度运输企业调整客运班线、班次，严防发生旅客滞留和冻伤事件。

三、加强督导，严格问责，确保春运道路交通安全工作有效有序开展

（一）加强组织领导。市上已成立春运道路交通安全管理工作领导小组，建立联动机制，加强协作配合。县、区也要成立相应机构，召开辖区春运道路交通安全管理工作会议，形成监管合力，落实工作职责，确保工作落到实处。要按照“管行业必须管安全、管业务必须管安全、管生产经营必须管安全”的总体要求，强化“党政同责、一岗双责、齐抓共管”的安全责任体系，切实抓好各自工作。

（二）强化督导检查。市政府将成立督查组，从公安交警、交通运输、安监等部门抽调人员，定期对各单位开展道路交通安全管理工作情况全面督导检查。督导组要切实履职尽责，转变作风，深入基层，真督实导，发现问题，推动工作。要创新督导形式，加大督导频次，强化督导效果。对督查发现的重大问题，报市道路交通安全委员会办公室梳理汇总后，以市政府名义进行挂牌督办。县区、各部门也要在本地区、本系统开展相应督导工作。

（三）严格责任追究。近年来，因安全生产事故受到责任追究的人员越来越多，处理也越来越重。责任追究不是一句空话，在国务院、

省政府及我市政府制定下发的关于加强道路交通安全管理工作实施意见中，都明确提出了责任追究的具体内容。对此，希望大家要有清醒的认识，本着对工作负责、对人民负责、对自己负责的态度，切实抓好措施落实。春运期间，对存在工作消极、纪律松弛、管理松懈、措施不落实等情况导致发生特大道路交通事故的，将依照有关规定严肃追究相关领导和责任人的责任。

同志们，春运安全事关重大，2016年春运工作目标、任务、措施都非常明确，希望全市各级各部门通力协作，共同努力，切实把2016年春运道路交通安全管理工作措施落实到位，为我市经济建设和广大人民群众创造一个宽松、有序、安全、畅通的交通环境。

在交警支队庸懒散浮拖问题专项整治工作动员会议上的讲话

同志们：

今天，支队召开这次会议，主要目的就是落实厅交管局庸懒散浮拖问题专项整治视频会议精神，部署支队开展庸懒散浮拖问题专项整治工作。考虑到管理体制改革的实际情况，支队以市局名义转发了

厅交警局的实施方案，制定印发了支队开展专项整治工作方案，总的想法就是既要有针对性地做好支队专项整治工作，又要充分发挥县分局对县区公安机关交警队伍的管理职能与作用。

支队的方案已经印发了，下面，我就落实支队《开展庸懒散浮拖问题专项整治工作方案》，扎实开展庸懒散浮拖问题专项整治工作，讲三点意见。

### 一、思想要重视

省厅交管局按照省公安厅领导关于加强作风建设的要求，近期在全省公安交警系统集中开展庸懒散浮拖问题专项整治活动，应当说是非常必要，非常及时。

（一）专项整治工作有益于巩固和深化党的群众路线教育实践活动成效。去年以来，支队认真组织开展群众路线教育实践活动，支队上下聚焦“四风”、正风肃纪，严格整改群众反映强烈的突出问题，加强队伍教育管理监督，开展执法检查“回头看”和纪律作风整顿，工作作风明显转变，受到省市领导和群众的广泛好评。为巩固教育实践活动的成效，支队按照市局党委的安排部署，印发了《关于深化“四风”整治、巩固和拓展党的群众路线教育实践活动成果的工作方案》，从制度机制建设入手，着力强化问题整改，加强作风建设。这次集中向“庸懒散浮拖”问题开刀，就是坚持持续用力，深化群众路线教育

实践活动的成效，持续深入推进作风建设，以突出问题的整改实效取信于民。

（二）专项整治工作有益于适应交警管理体制改革的有关情况。当前，公安交警体制改革已基本结束，但客观的说，支队在许多方面还不能完全适应体制改革后的情况。许多同志在改革前心存疑虑，等待观望，在改革中主动跟进不够，对新情况研究不透，对问题认识不准，对在新的管理体制下做好公安交管工作缺乏有效的思路与措施。有些是工作方法问题，但更多的是工作作风问题。因此，这次庸懒散浮拖专项整治工作既非常必要，又很及时，通过专项整治活动，可以进一步深化认识，凝聚共识，深化交警体制改革，切实推进当前各项公安交管工作的展开与落实。

（三）专项整治工作有益于全面加强公安交警队伍作风建设。作风建设永远在路上。支队民警队伍的主流是好的，但也要清醒看到，发生问题的风险和苗头也是客观存在的。开展专项整治工作，加强作风建设，应当是公安交警队伍建设的新常态。基于对当前交警队伍建设形势的准确判断和对问题的深入分析，厅交管局提出专项整治庸懒散浮拖的问题。这些问题在支队不同层面都是存在的。在庸的方面，一是业务不精的问题。过去我经常讲，各部门在自己的职责范围内能不能做到精而专，在支队上能不能出几个小专家。业务不精导致能力不强，工作标准不高，久而久之形成平庸的思想，特别是年轻人，长此以往，势必害了自己。二是领导力、执行力不强的问题。改革后，

如何把公安交管工作领导好、组织好，把工作抓上去，这是摆在支队领导、中层领导每个人面前的问题。执行力相对比较差，说的事情不执行，没有雷厉风行的作风，有的工作落实不到位，给整体工作造成被动。在懒的方面，首先是不作为，对工作部署不落实，对下面反映的问题不解决。其次是慢作为，把今天的事情放到明天再做，只求过得去，不求过得硬，工作上不深入，一知半解，缺乏深入思考和研究。人还是要有些激情，振作起来，把工作中的每一个问题搞清楚，每遇到一个问题都要把它吃透，时间久了工作水平不就高了。在散的方面，有的同志我行我素，各自为政，甚至对有的工作想咋干咋干，只关心个人的事，不关心单位的事，有利益的事跑的就快，没有利益的事就疲沓散漫。日常养成不够，在纪律上也存在着松驰散漫的问题。浮的方面，表现为高高在上，不接地气，心浮气躁，某种程度上造成了官僚主义、衙门作风。要多思考如何扑下身子，深入基层帮助基层解决问题，针对曝露出的问题，认真汲取教训，盯着基层、深入基层、服务基层，这就是我们支队应当有的新常态，这样才能获得基层支持，绝不能和基层成为“油水”关系中的油，浮在上面。在拖的方面，表现为工作作风松散，磨磨蹭蹭，遇到问题绕着走，遇到难题往上交，遇到群众的问题往外推，一点儿责任也不担，一点矛盾也不化解，我们如何正襟危坐在这个位置上。有些问题虽然不是一蹴而就，但要有积极的心态，主动跑着去协调，不能事事等领导去协调，该办的事不办，急的事情慢慢办，群众的事情拖着办，这些问题对我们的形象都影响极坏。因此，请大家思想上一定要重视起来，充分认识开展庸懒

散浮拖问题专项整治工作的重要性、必要性，把专项整治工作作为一项政治任务，切实增强责任感和使命感，结合巩固深化教育实践活动，实实在在地抓，实实在在地做，全面推进各项制度规定落实，解决队伍中担当不力，精神不振，能力不足，作风不实，管理不严，效率不高等庸懒散浮拖的突出问题，促使队伍工作作风和精神面貌发生明显变化，保障和推进公安交管工作的落实。

## 二、重点要突出

这次为期 60 天的专项整治工作从 4 月 20 日起至 6 月 20 日，分为强化学习、查摆问题，严督细纠、集中整改和巩固提升、建章立制三个阶段。在专项整治工作中，要突出重点，切实在增强针对性和取得实效上下功夫。

（一）要抓学习，强化思想自觉。庸懒散浮拖问题，究其根源，是思想出了问题，是宗旨意识弱化、群众观念淡化和自我要求不严、责任感缺失的具体表现。要严格按照厅交管局明确的“五个专题”的学习落实，政工科要将五个专题明确时间、明确内容、明确标准、明确责任，严密组织，加强检查督促。每个同志都要集中精力，认真学习，做到集体学习有记录，个人学习有笔记。

（二）要抓查摆，找准突出问题。衡量这次专项整治工作成效的主要标准在于是否有效解决庸懒散浮拖问题。要借鉴路线教育活动中的好经验好做法，把查摆问题作为专项整治的首要环节，采取点、评、

议、提等方式，把问题找准找实，形成问题整改清单，明确任务书、时间表和责任人，实施精准整治。

（三）要抓整改，治理顽症痼疾。要本着有则改之、无则加勉的原则，着力在落实整治、改进作风上下功夫。针对庸懒散浮拖问题，一是必须强化日常管理教育。要做到日常管理与业务工作同要求、同检查、同落实，认真开展队伍警示教育，认真学习各项警纪铁规，将整治工作的要求内化于心理认知，外化为行为准责，从思想深处解决作风问题。要治理队伍顽症痼疾，对照整改清单，一个问题一个问题的研究，拿出具体有效的措施，该纠正的纠正，该禁止的禁止，逐项整治解决到位。二是必须提升工作效能。要针对能力平庸、心态庸懒等问题，强化进取精神，自觉加强能力培养，提升职业素养，强化自觉学习，落实岗位培训，切实提高工作能力水平。要科学筹划工作，强化效率意识，纠正怠政懒政思想，克服畏难躲避情绪，压任务、压担子，提升工作质量，提高工作效能。要科学考评，强化激励，进一步激发民警工作积极性和主动性。三是必须强化督导检查。要坚持严字当头，层层传导压力，通过开展定期不定期的督导检查，及时发现问题，杜绝侥幸心理，养成求实的工作作风。四是必须严格问责。对专项整治中发现的问题，要坚持教育诫勉与惩处警示并重，对专项整治工作中发现问题查而不纠、隐情不报，甚至顶风违规违纪的，要实行“零容忍”，做到发现一起、纠正一起，严肃问责查处，形成从严整治的高压态势。

（四）抓规范，推动建章立制。要通过专项整治，对本单位、本部门相关制度进行全面梳理，进一步健全完善相关制度，坚持做到用制度管人，用制度管事。要强化日常管理制度，落实教育诫勉和和惩戒警示制度，完善考核评价机制，认真解决在岗不尽责、在位不作为的问题，以严的要求、严的措施、严的纪律，不给偷奸耍滑者机会，不给“守摊子”的干部空间。要加大对制度执行情况的督促检查，坚决纠正有令不行、有禁不止，制度形同虚设等问题，在支队营造出一个“制度必须执行，违反必须担责、发现必须追究”的有序环境，树立纪律、制度的权威，切实强化严守纪律和规章制度的执行力。

### 三、措施要得力

这次庸懒散浮拖问题专项整治工作，是对广大民警特别是领导干部作风、服务水平、工作效能的一次检验。支队各部门要旗帜鲜明地把这项工作摆在突出位置，认真坚决地抓好专项整治工作的落实，务求有结果、见实效，为全市公安交警队伍作出表率。

（一）加强领导，全警参与。支队成立由我为组长，政委、副支队长为副组长的专项工作领导小组，专项工作领导小组办公室设在政工科，由刘政委兼任主任，抽调政工、办公室、法制等部门民警为工作人员，督促各部门严格落实查纠整治工作。各部门、大队的主要领导要切实担负起第一责任人的职责，把专项整治工作作为一项重要的政治任务，认真履行“一岗双责”的责任，带头抓学习，带头抓整治，带头抓落实，确保专项整治工作成效。要在专项整治活动中加强各级

班子建设，从支队领导到中层领导，确实下点儿功夫，在工作中形成合力。领导班子、领导干部和民警必须要不漏一人地全部参加专项整治活动，结合岗位职责和工作实际，按照“三对照、两清单”的要求，提出整改措施、整改时限，明确责任人，逐条落实，抓实见效。要将专项整治工作与队伍作风建设紧密结合，以整治成效来提高队伍的战斗力、凝聚力和执行力，养成令行禁止、雷厉风行、求真务实、锐意进取的过硬作风，全面促进队伍纪律作风新的转变。

（二）严密组织，强力推进。要严格落实支队专项整治工作实施方案，结合本部门、本人的实际，既要不折不扣地抓好“规定动作”的落实，又要创新选择一些“自选动作”，坚持一个阶段一个阶段推进，一个环节一个环节引深，力求专项整治更加贴近实际，有的放矢。要及时通过各种形式积极反映专项整治活动推进情况，加强典型宣传，营造专项整治的浓厚氛围。要及时上报整改清单、半月报表及情况小结，确保专项整治活动有序推进。

（三）深化改革，创新管理。要以专项整治工作为契机，进一步改进工作作风，改进管理模式，加强对新的管理体制下做好公安交管工作的研究，坚持深入基层，实事求是，加强调查了解，掌握基层实情。今天早上，巡查大队执法小分队深入到路面抽查执法执勤情况，这个做法很好，可以直接查看大队勤务落实了没有，也可以随时发现路面执法执勤中存在的问题，及时研究解决。各部门也要认真研究自

己职责范围业务工作的抓手，认真研究如何改进管理，加强指导督查，创新模式，努力做好改革后的公安交管工作。

（四）抓好落实，统筹推进。要把庸懒散浮拖问题专项整治工作，与全面深化交警体制改革结合起来，与大力推进“四项建设”结合起来，与“防事故、保安全、保畅通”等公安交管中心工作结合起来，统筹推进，做到两手抓、两不误、两促进。

同志们，开展庸懒散浮拖问题专项整活动时间紧，任务重，需要我们迅速行动，真抓实干。支队各部门和高速大队一定要以强烈的事业心和责任感，切实把思想认识统一到支队党总支的部署要求上来，自觉积极地投身到这项活动中，以坚决的态度和坚定的决心打好这场专项整治的攻坚战，着力解决队伍中庸懒散浮拖问题，努力营造凝心聚力、干事创业、铁纪律警、风清气正的工作环境，全面提高依法履职和服务群众的能力。

消防副支队长学习新《廉洁准则》和《纪律处分条例》心得体会

自支队部署开展“新的《中国共产党廉洁自律准则》和《中国共产党纪律处分条例》”专题学习教育活动以来，我认真开展学习，深入对照自查自纠，可以说是受益颇深、感触良多，努力使自己对两个“党规”的学习践行做到内化于心，外践于行，体现于绩。根据活动

要求，结合本职工作和个人实际情况，现就我学习情况谈谈自己的几点体会。

## 一、学习基本情况

通过几天的专题学习和座谈交流，我对这次两个“党规”的专题学习体会主要包括三个方面：一是“意义大”。两项法规的颁布实施是落实全面从严治党的战略部署，实现依规依纪治党，切实加强党内监督的重大举措。两项法规一正一反、相互配套，《廉洁自律准则》坚持正面倡导、重在立德，是党员和党员领导干部能够看得见、够得着的高标准；《党纪处分条例》围绕党纪戒尺要求，开列“负面清单”、重在立规，划出了党组织和党员不可触碰的“底线”。二是“内容全”。本次专题学习邀请了专家教授作专题辅导，安排了专题学习，组织了专题交流发言，也要求每一名党员干部撰写心得体会，畅谈自己对两个“党规”的学习心得。主题鲜明，内容全面，既有课堂授课，又有消化讨论，既拓宽了工作思路，也解答了工作中的具体问题。三是“效果好”。这次学习既有对两个“党规”进行独到的讲解，又有对政策修订最新信息的介绍，又系统阐释了两个“党规”在消防部队廉政建设方面的地位作用。就我本人而言，系统学习了两个“党规”的相关内容，增长了见识，拓宽了思路，我感受到了强大的正能量、强大的冲击力和强大的推动力。

## 二、主要收获

作为一名党员，一名主管支队后勤工作的部门领导，我深感此次学习的重要意义，不仅要抓好自身学习，也要积极探索，结合本职岗位，抓好本部门的党风廉政建设。因此，我不断要求自己做到以下几点：

#### （一）加强学习教育，树立正确的人生观价值观

新修订的《中国共产党廉洁自律准则》和《中国共产党纪律处分条例》既开列了“正面清单”，又开列了“负面清单”，较之以往有了更强的思想引导性和可操作性。作为领导干部而言，要让《准则》、《条例》落地生根，必须先学一步、多学一级、深学一层，全覆盖抓学习、全身心抓领悟。

自活动开展以来，我先后从公安网查阅相关的学习教育资料，使得集中学习有教材，个人自学有资料，做到了专项学习活动高标准起步，高质量推进。此外，在学习过程中，我注重把两个“党规”的学习作为一种政治责任精神追求，努力掌握其精神实质和基本立场、观点和方法，不断提高学习的能力和水平。通过学习，进一步认识到，廉则生威，廉洁的形象能赢得人民群众的信任和支持，不廉则虚，腐败的形象赢来只会是人民群众的唾弃，毁掉的将是消防部队的良好形象。同时，要正确对待个人利益，把群众利益放在首位，常怀律己之心，永葆共产党员本色，树立起正确的人生观、价值观。

#### （二）加强自我修养，筑牢坚实的反腐倡廉防线

《准则》是目标、是方向，我们重在领会其实质；《条例》是基石、是起点，我们必须逐条掌握内容，做到行有所止。同时，共产党员应加强自我的党性修养，管好自己的“癖好”。

党员干部要深入践行“三严三实”，始终做到自警自律，坚持把纪律和规矩挺在前面。要带头严格遵守，特别是要按照《准则》和《条例》明确的八个方面要求、六个方面纪律，从点点滴滴做起，从小事小节做起，把住欲望关，净化朋友圈，管好身边人，涵养高品位，真正使党纪党规内化于心、力践于行。此外，自身也要从学习党内监督条例开始，认真执行条例规定的十项制度，严格要求自己，认真汲取警示教育片记载的各类贪污腐败案件的教训，举一反三，进一步增强自我接受监督的意识。最后，时刻不忘廉洁自律、勤勉工作，将清正廉洁贯穿于日常思想和各项工作之中，努力做到廉政纪律不可忘，腐败红线不可触，公仆之情不可移。

### （三）加强制度建设，建立科学的财务运行机制

培根说：“制度不执行，比没制度危害更大”。制度的“笼子”已经扎紧，下一步关键在于落实。“监督源于关爱”，要强化“严格要求是对干部负责”的理念。关键时刻要敢于站出来、敢于亮剑，坚决同不正之风和腐败现象作斗争。

要建立一套完善的权力运行机制，尤其是在伙食管理、业务经费支出等涉及到财务方面更应该加强制度建设。因此，必须抓好学习、

教育，提高按“规矩”办事的自觉性。所谓“规矩”就是党纪国法。一要建立一系列科学合理的财经规章制度，形成一套规范、较为完整的操作和监督机制，防止领导干部以权谋私。二要以理财为重点，强化法制意识，按制度办事，按程序办事，坚持在法律面前人人平等，任何组织和个人都不能超越法律至上的特权。三要强化政策和纪律意识，严格遵守党的政治纪律、组织纪律、财经纪律，确保党的方针、路线能够正确实施。四要强化程序意识，严格科学的程序，是正确决策的保证，特别是对重大经费的决策，要按科学的程序进行，对不按程序办事，造成重大损失和后果的，将要追究有关领导人的责任。同时，作为财务工作者，在坚持程序方面表率作用意义重大，起着重要的责任。

#### （四）加强文化育廉，营造浓厚的廉政文化氛围

消防廉政文化是以廉政为思想内涵、以文化为表现形式、以消防官兵为主体的一种特色文化，是消防官兵关于廉政知识、信仰、规范和与之相适应的生活方式、社会评价的总和。在文化育廉方面，应该创新工作思路，让廉政思想无孔不入，渗透到工作、学习、生活的各个方面。

一是组织官兵参观廉政教育基地，用古圣先贤的清廉事迹、革命先辈的崇高风范和当代英模的勤廉精神教育人、激励人、感召人；二是组织官兵观看各级纪检监察机关摄制的警示教育片，并深入剖析违法违纪案例，促使全体官兵深刻反思，引以为戒，增强教育的震撼力和说

服力；三是在营区、办公楼设置廉政、宣传橱窗等固定设施，定期宣传反腐倡廉方针政策、党纪条规和法律法规，开展正反典型教育，营造崇尚廉洁、鞭挞腐恶的警营氛围。

### 学习贯彻新修订《准则》《条例》心得体会

修身慎行清廉洁白 做讲规矩守纪律的好干部——学习贯彻新修订《准则》《条例》心得体会

中共中央近日印发了《中国共产党廉洁自律准则》和《中国共产党纪律处分条例》，把党的十八大以来治党管党的实践成果转化为道德和纪律要求。新修订《中国共产党廉洁自律准则》既面向党员领导干部，也面向全体党员；既规范从政行为，也规范其他行为。《中国共产党纪律处分条例》删除了与国家重复的 79 条规定，体现了党纪严于国法，围绕党纪戒尺要求，开列负面清单，为全体党员划出了不可触碰的底线，对于全面从严治党、加强基层消防部队推进党风廉政建设具有十分重要的指导意义。

为推动新修订《准则》《条例》落地生根，支队党委高度重视、认真部署，全支队掀起了学习、贯彻落实《准则》《条例》的热潮。现结合本人实际，谈谈学习贯彻落实《准则》《条例》的几点体会。

## 一、修身立德，将党规党纪刻印在心中

新修订《准则》《条例》，树“高线”、划“底线”，重自律、强他律，增激励、牢约束，二者相辅相成、相得益彰。消防部队作为党绝对领导下的重要武装力量，必须深刻领会、准确把握《准则》、《条例》精神实质和现实意义。要逐章逐条、逐字逐句学习原文，熟练掌握《准则》《条例》，牢记各项廉洁自律要求和党的自律底线。要把学习《准则》《条例》与学习贯彻十八届五中全会精神结合起来，与学习习近平系列重要讲话精神结合起来，与“三严三实”专题教育活动结合起来，做到全面系统学习、融会贯通理解、把握精髓要义。要“走出去”学习，不仅要在党委中心组和机关理论学习会上学，同时要利用公安内网、互联网、报刊进行学习，不断改进教育方式，强化教育实效，切实把党的纪律刻印在心中，不断筑牢拒腐防变的思想道德防线，提高讲规矩守纪律的自觉性、主动性、持续性。

## 二、慎行笃行，树遵守党规党纪的好样子

人生好像多米诺骨牌一样，码起来费时费力，一旦推倒只是瞬间的事。作为党员干部要高度重视自己的一言一行，防微杜渐，把严于律己作为良好的习惯，要以“如履薄冰、如临深渊”的态度用权，时

刻提醒和警戒自己树立正确的权利观、利益观。一做政治上的“明白人”，用高度的政治责任感观察和分析事物，大事不糊涂，小事不马虎，讲政治，顾大局。强化执行力，提高战斗力，富于创造力，树严守政治纪律和政治规矩的好样子；二做经济上的“清白人”。要胸怀坦荡，不贪不占，一身正气，两袖清风，树廉洁自律的好样子；三做作风上的“正派人”，要牢固树立正确的政绩观，不欺上，不瞒下，树求真务实的好样子；四做工作上的“带头人”，要不断提升领导和驾驭工作的能力，“请跟我上，向我看齐”，带头真抓实干，树“想干事、能干事、干成事”的好样子；五做官兵的“贴心人”。要想官兵之所想，急官兵之所急，干官兵之所需，解官兵之所难，把官兵满意度作为衡量自己工作的标准。

### 三、执纪问责，把纪律和规矩挺在前面

“纲纪废弛，危亡之祸”，党委要牢固树立不抓党风廉政建设就是严重失职的意识，切实加强对党风廉政建设和反腐倡廉工作的领导，把反腐倡廉工作纳入消防工作和部队建设的总体布局，列入领导班子、干部目标管理，与防、灭火中心工作同部署、同落实、同检查、同考核。要坚持将纪律和规矩挺在前面，加快推进法纪法规体系建设，将“科学、合理、有效”的指示精神法制化，使之成为具有约束力的纪律规章，扎紧党规党纪的笼子。要从“严明政治纪律和政治规矩”开始，严格执行落实各种规章制度，坚持“用制度管权、按制度办事、靠制度管人”，时时、事事、处处把纪律、规矩放在心上、抓在手里、

落到实处。要始终坚持“零容忍”理念，敢“动真格”、“唱黑脸”、“下猛药”、“出重拳”，决不姑息，决不手软，始终保持惩治腐败的高压态势；对于敢于对违反纪律、破坏规矩的人亮剑，要有壮士断腕、刮骨疗毒的勇气和决心，杀一儆百，惩前毖后，形成有力震慑的大环境、大氛围，让官兵养成敬畏纪律、遵守纪律、执行纪律、维护纪律的自觉。

## 信用社营业部经理季度个人总结

一季度，在联社领导的正确领导下，我按照山西省农村信用社营业经理的相关办法，认真学习政治业务知识和金融法律法规，严格履行岗位职责和行使管理与监督职能，以贯彻落实上级的各项工作为目标，抓落实，规范财务核算，努力实现全社财务状况的根本好转，同时并积极做好了各项报表与任务完成情况的上报等工作，较好地完成了各项工作任务。现就本季度主要工作述职如下：

### 一、主要工作完成指标

#### （一）业务指标完成情况

截至 20XX 年 月 31 日，我社各项存款余额\*\*万元，

#### （二）2、管理指标完成情况

本季度我社严格按照上级联社和我社制定的全年工作要点展开工作，确保了各项业务稳健运行，员工素质进一步提高，营造了良好

的内外部环境，为各项目标的顺利实现奠定了良好的基础。

## 二、重点工作报告

（一）假币的防范和处理。针对一季度发现假币较多的情况，强调柜员要提高警惕，假币一旦进入柜台就不可再次流通，应及时盖假币章，尤其是对 M3W9 开头的假币要重点防范 407。

（二）做好开展“自助有好礼，月月送不停”自助终端业务宣传及营销的活动。

（三）让员工学习并贯彻执行“山西省农村信用社企业文化大纲”。即坚定服务三农的方向、牢记“诚信、合规、责任、团队”的企业核心价值观以及“开拓、进取、务实、创新”的企业精神。

（四）积极配合检查人员的工作，准备好相关资料。包括：1、2014 年四季度开户、销户、变更人行账户资料。2、销户的所有传票。3、挂失登记簿、会出人员交接登记簿、相关大额、贷款传票等。

（五）学习《关于近期部分省份发生存款失踪案件风险警示》的通知，加强柜员岗位管理，完善事前制约机制；规范业务操作流程，强化事中授权控制；加大财务核对力度，提高事后监督实效。

（六）做好春节期间的查岗登记，规定每天的值守人员必须准时到岗，早班 8：：30 到，晚班与早班见面交接后早班人员方可离岗，同时要记录好电话查岗的时间。

（七）高度重视远程授权工作。要求柜员在办理业务时注意力要集中，养成良好的操作习惯，一笔一清，随时整理自己的业务凭证、把业务审核融入到业务办理中的每一个环节，真正把差错降到最低，

风险防范做到最好。

（八）积极响应上级机构的号召，组织消防预演以及防抢劫的预演。要求如下：1、全体人员预演火灾到来时如何逃生，应避免惊慌，有序的进行。2、歹徒抢劫客户的演练。3、客户在 ATM 自助取款时，有歹徒如何处置。4、歹徒威胁柜台人员的处置办法。

（九）做好事后监督系统上线的准备工作。1、会计凭证的填写：手工填写凭证做到内容完整、清晰、书写规范。2、凭证要素必须填写在指定的位置。3、要注意保证套写凭证、复写凭证记账联次的清晰度。4、网点单证应指定专人负责打印，单独视同一个柜员凭证进行整理。5、加盖印章时要完整清晰，避免覆盖流水号、金额等重要内容。6、当日营业终了后将传票逐一勾兑流水、核实无误后填写明细、入袋保管、封口并双人盖章。7、事后票据的整改。被替换的票据用铅笔在背后写网点号、柜员号、流水号；支取方式变动申请书上必须要填写余额；调拨单使用时应注意出入库时间，必要时联系师傅手工填写以避免差错。

（十）做好“屡查屡犯”的培训安排以及整改工作。通过开展专项培训，给全体员工敲响警钟，使大家认识到改正屡查屡犯问题的必要性及迫切性，从而在工作中有效地规避这些常见问题，减少很多不必要的麻烦和错误，避免给网点及自身带来恶劣的负面影响。

### 三、个人感受

作为一名营业经理，必须要不断加强学习，熟练掌握规章制度和

业务知识，时时处处发挥表率作用，不断提高业务水平，做到要统揽全局。

